

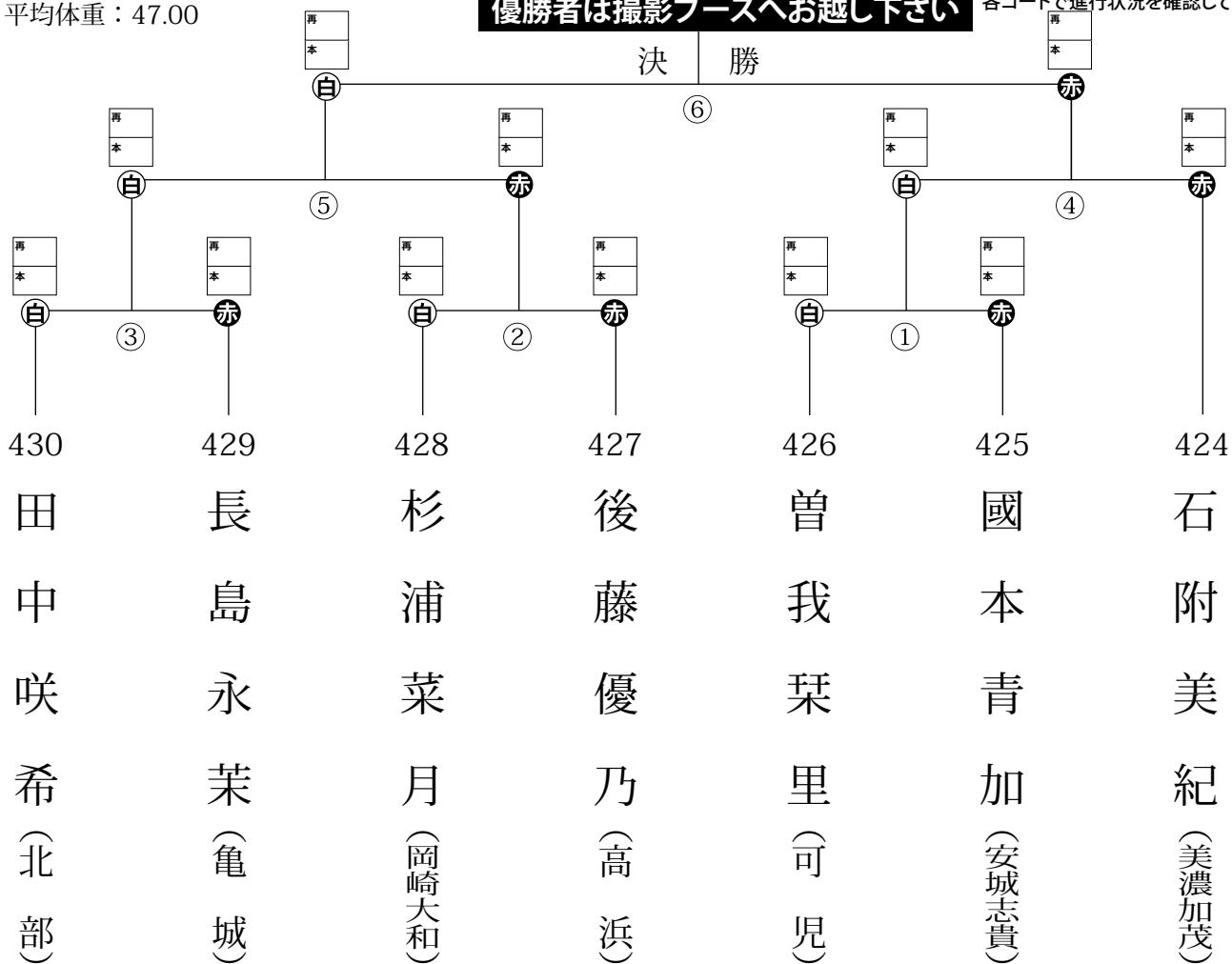
ユース成人女子1の部 組手試合トーナメント

最高持点：53.00
 平均身長：153.50
 平均体重：47.00

試合	開始時間	試合コート
1・2回戦	9:30～	6コート
敗者復活戦	11:05～	6コート
決勝	13:20～	4コート
表彰コート	試合終了後	7コート

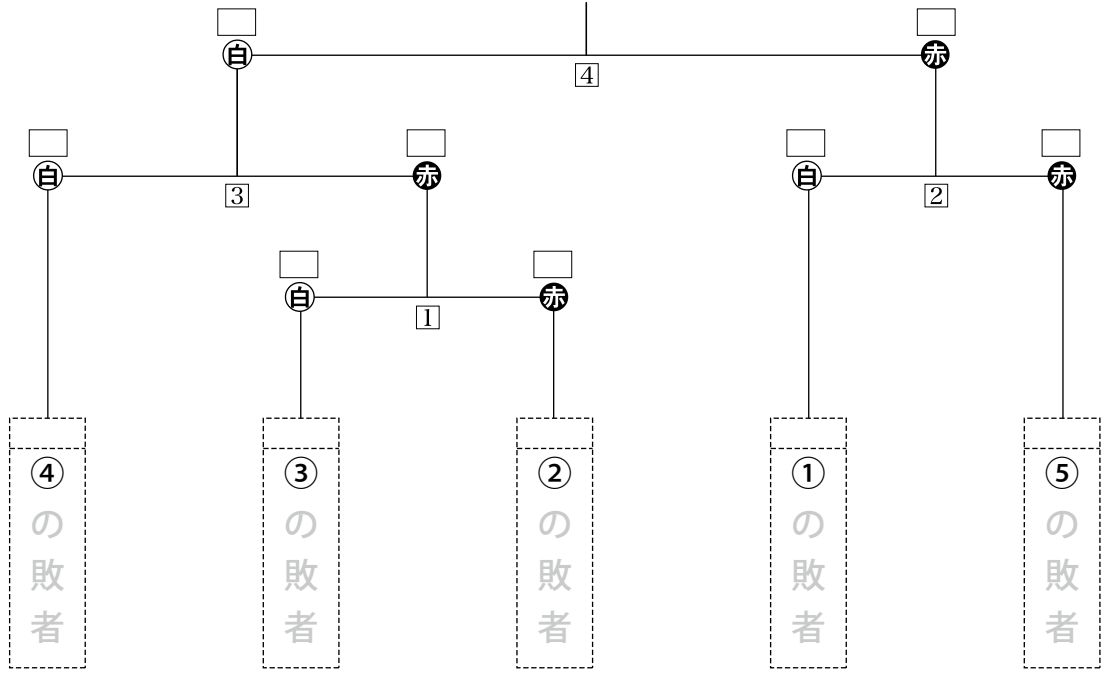
※あくまでも予定時間です。各コートで進行状況を確認して下さい。

優勝者は撮影ブースへお越し下さい



決勝戦出場選手は問診があります。2回戦終了後ただちに放送席へお越し下さい。

敗者復活戦トーナメント 優秀選手賞



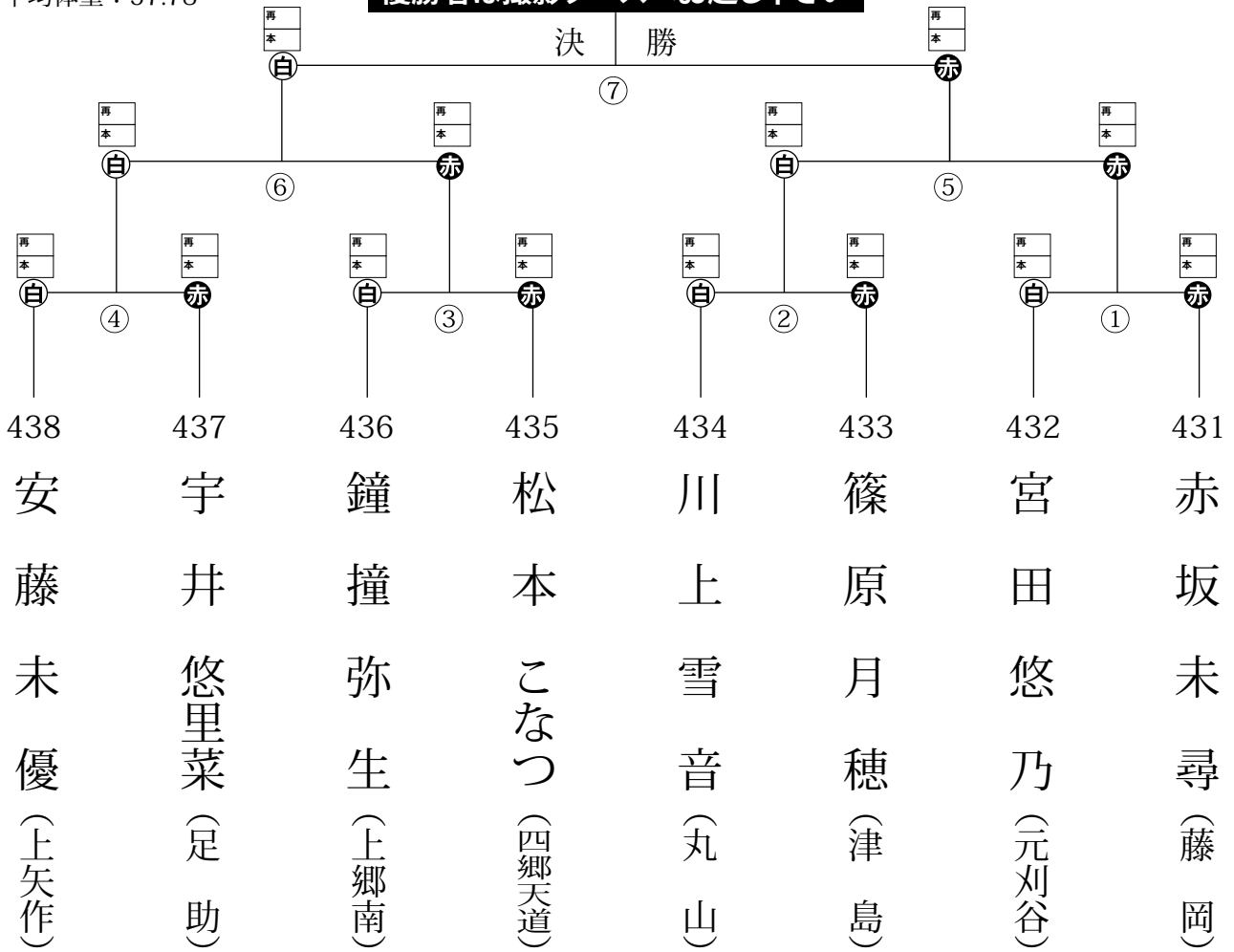
ユース成人女子2の部 組手試合トーナメント

最高持点：72.50
 平均身長：157.38
 平均体重：57.78

試合	開始時間	試合コート
1・2回戦	9:30～	6コート
敗者復活戦	11:05～	6コート
決勝	13:20～	5コート
表彰コート	試合終了後	8コート

※あくまでも予定時間です。
 各コートで進行状況を確認して下さい。

優勝者は撮影ブースへお越し下さい



決勝戦出場選手は問診があります。2回戦終了後ただちに放送席へお越し下さい。

敗者復活戦トーナメント 優秀選手賞

