

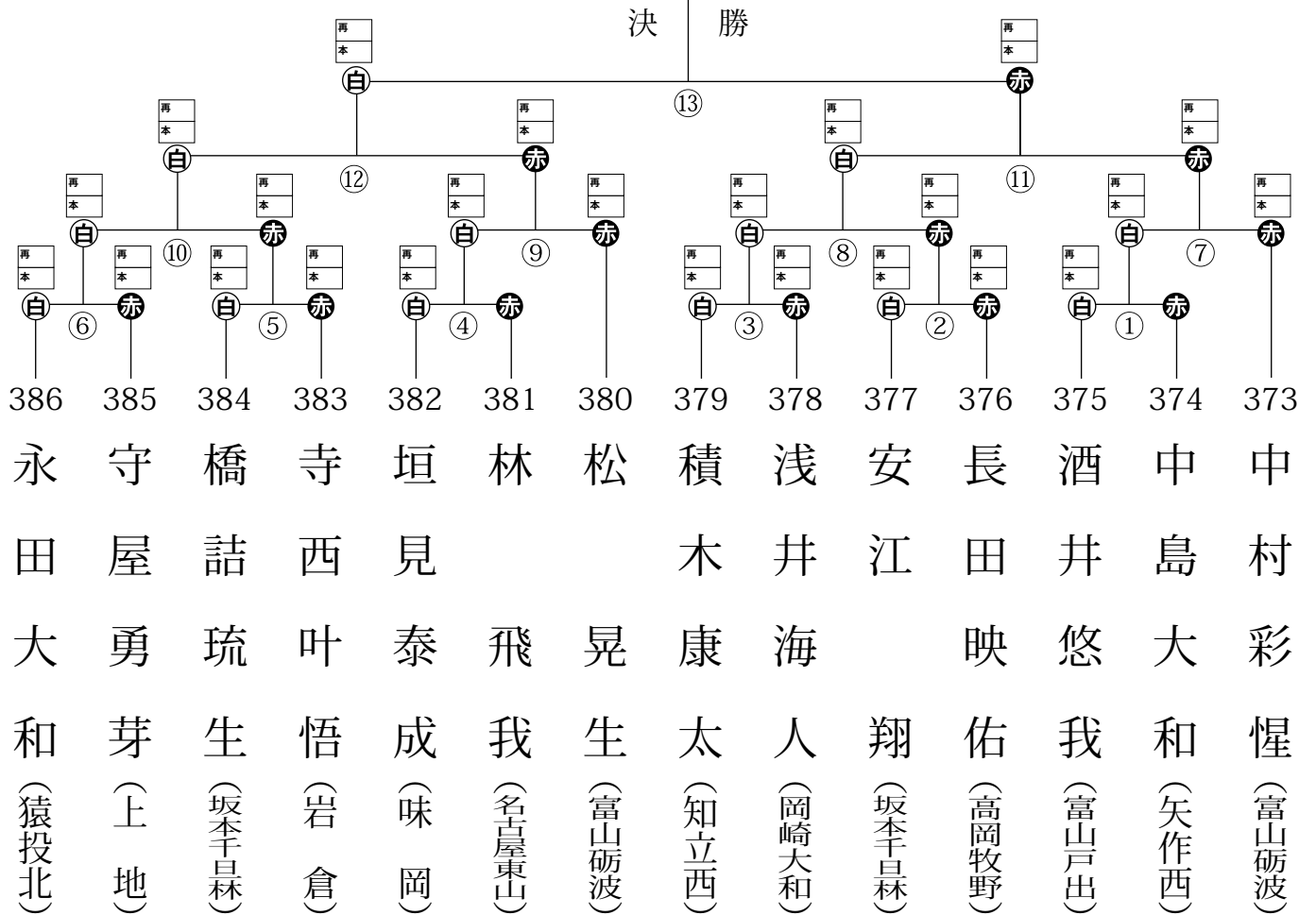
試合	開始時間	試合コート
1・2回戦	9:30～	6コート
敗者復活戦	11:15～	6コート
準決勝	13:25～	4コート
決勝	14:35～	4コート

# 中学男子1の部 組手試合トーナメント

最高持点：46.00  
 平均身長：146.45  
 平均体重：35.14

**優勝者は撮影ブースへお越し下さい**

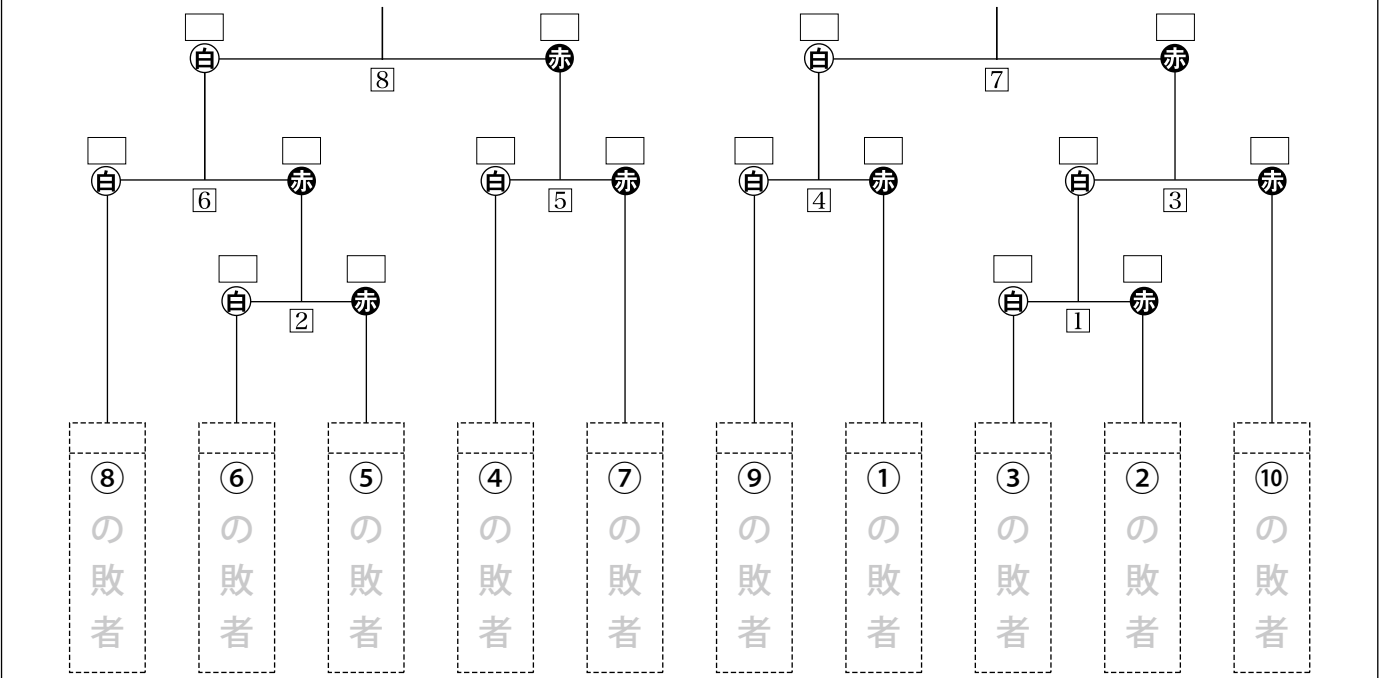
※あくまでも予定時間です。  
 各コートで進行状況を確認して下さい。



## 敗者復活戦トーナメント

優秀選手賞

優秀選手賞



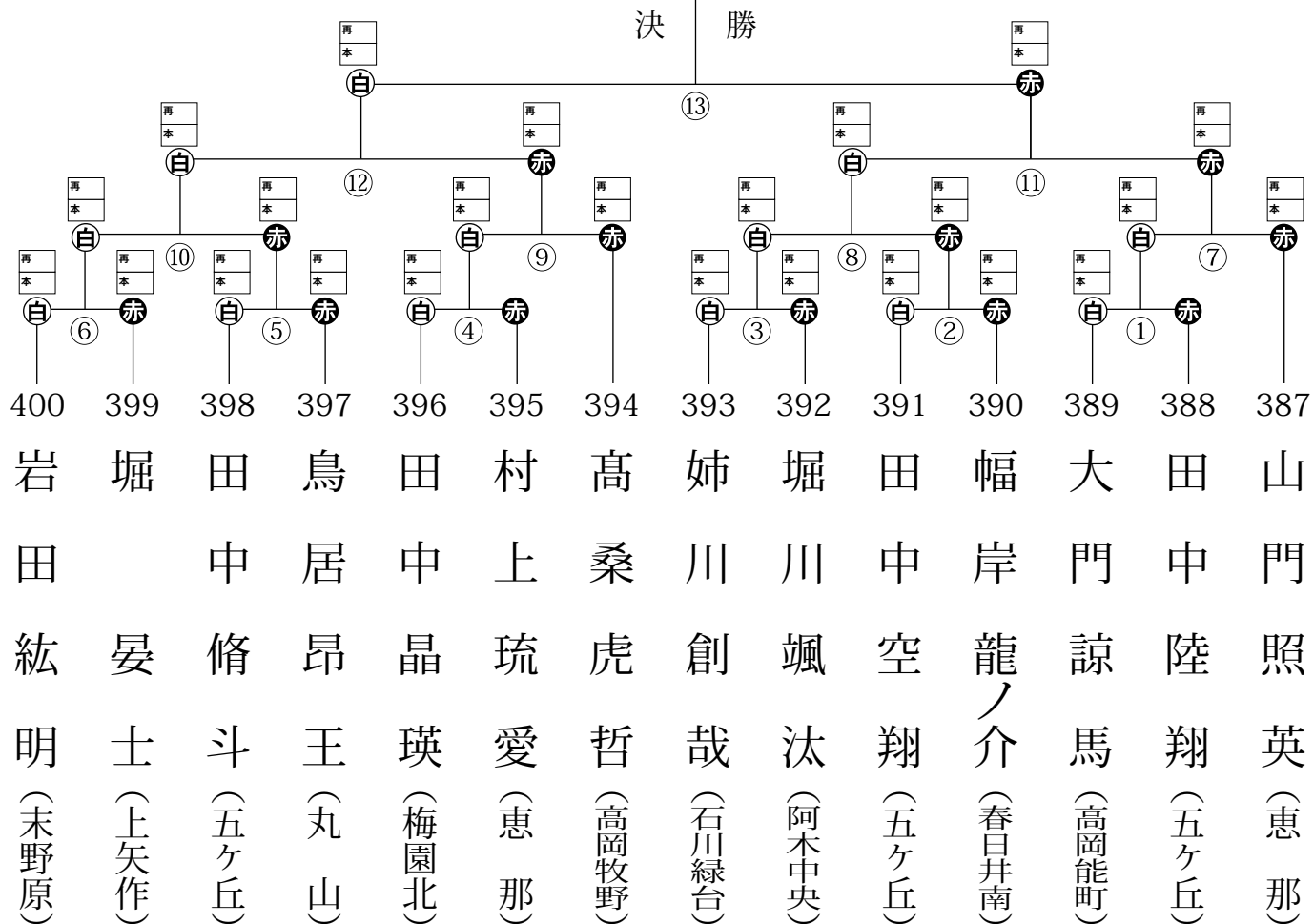
# 中学男子2の部 組手試合トーナメント

最高持点：55.00  
 平均身長：157.34  
 平均体重：43.16

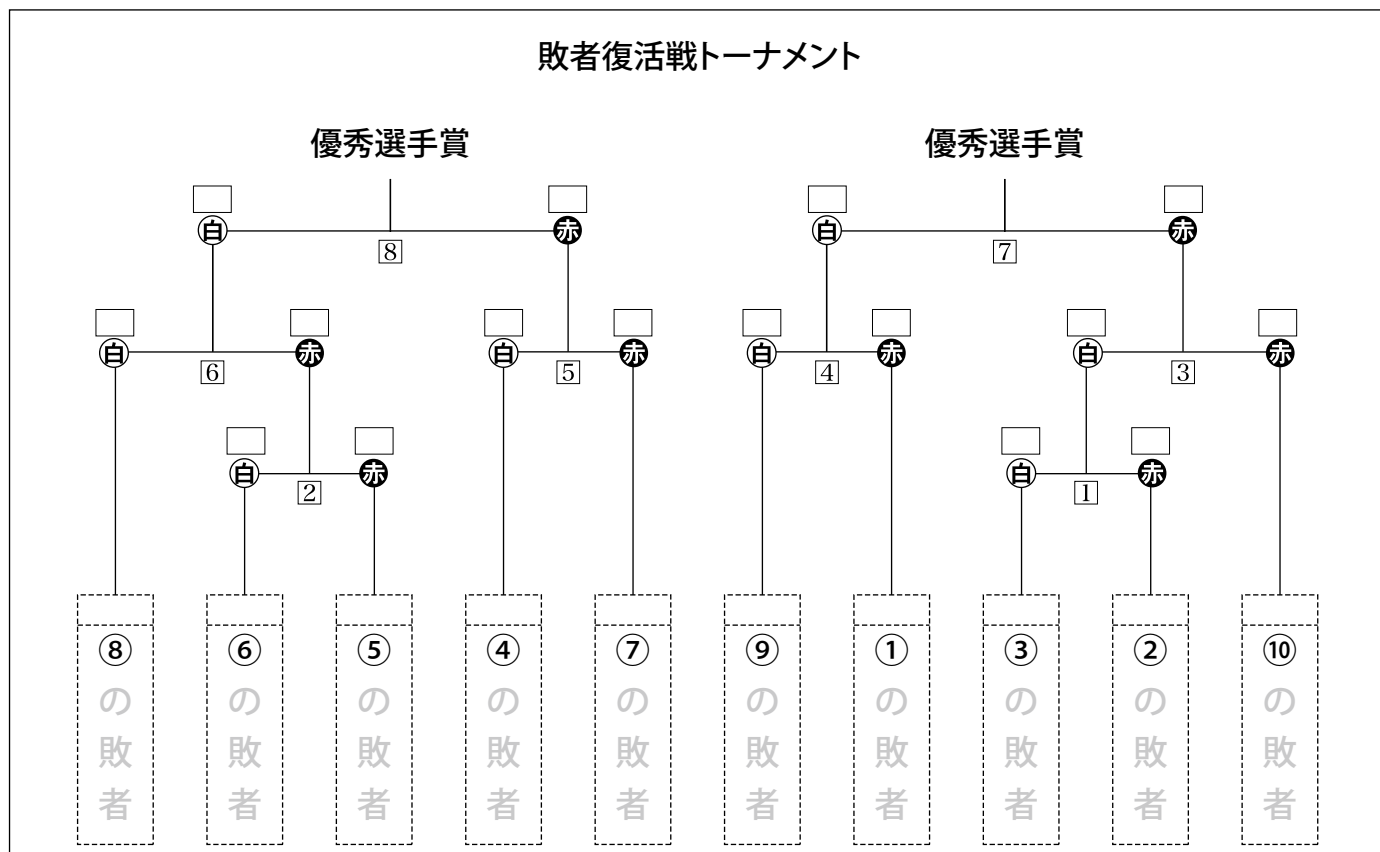
試合	開始時間	試合コート
1・2回戦	9:30～	7コート
敗者復活戦	11:25～	7コート
準決勝	13:25～	4コート
決勝	14:35～	4コート

**優勝者は撮影ブースへお越し下さい**

※あくまでも予定時間です。  
 各コートで進行状況を確認して下さい。



## 敗者復活戦トーナメント



試合	開始時間	試合コート
1・2回戦	9:30～	8コート
敗者復活戦	11:15～	8コート
準決勝	13:25～	4コート
決勝	14:35～	4コート

# 中学男子3の部 組手試合トーナメント

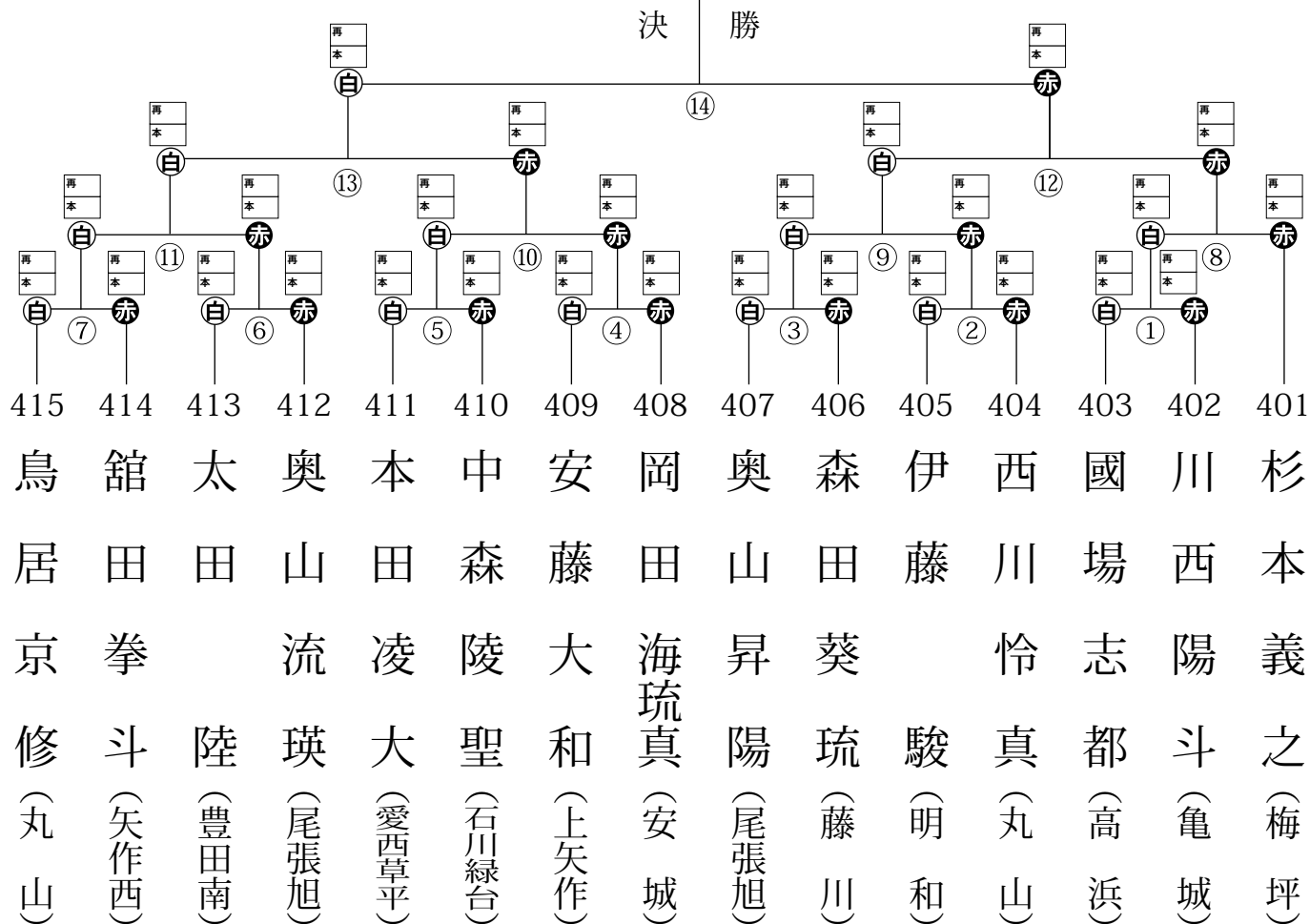
最高持点：61.50

平均身長：162.01

平均体重：49.09

**優勝者は撮影ブースへお越し下さい**

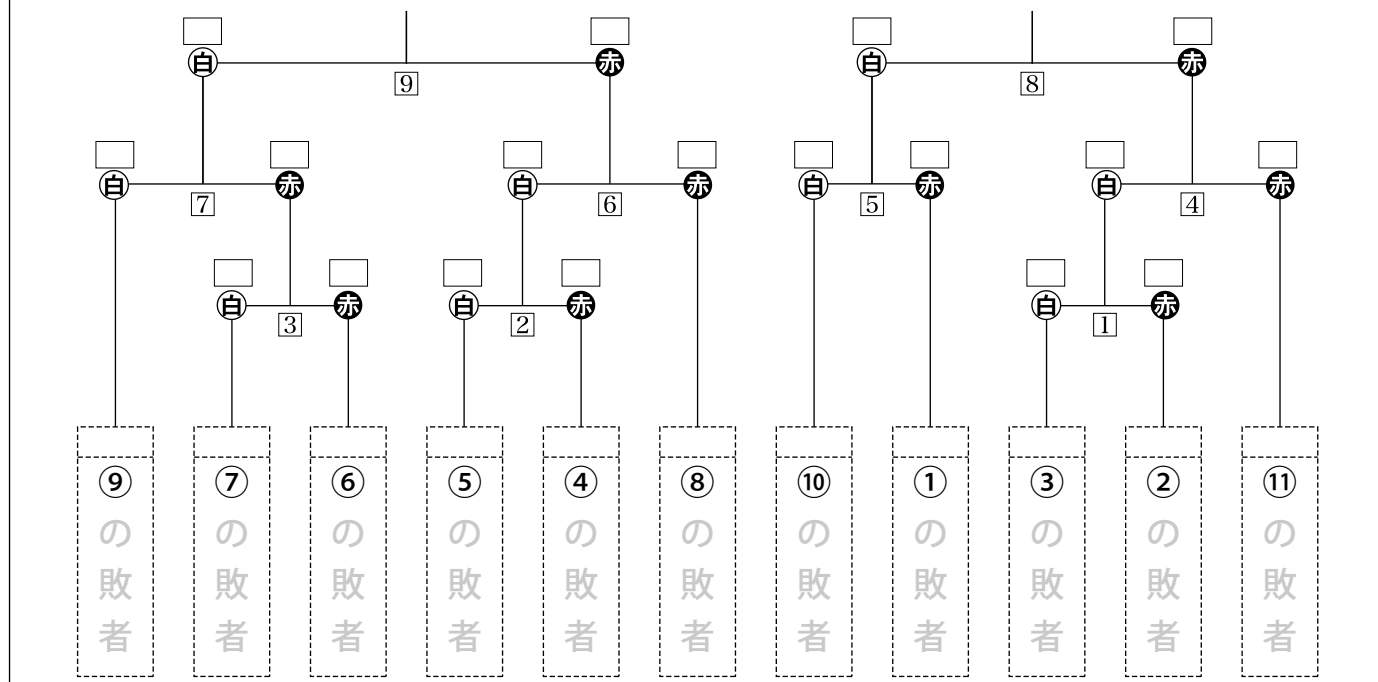
※あくまでも予定時間です。  
各コートで進行状況を確認して下さい。



## 敗者復活戦トーナメント

優秀選手賞

優秀選手賞



試合	開始時間	試合コート
1・2回戦	9:30～	9コート
敗者復活戦	11:15～	9コート
準決勝	13:25～	4コート
決勝	14:35～	4コート

# 中学男子4の部 組手試合トーナメント

最高持点：69.50  
 平均身長：168.57  
 平均体重：55.71

**優勝者は撮影ブースへお越し下さい**

※あくまでも予定時間です。  
 各コートで進行状況を確認して下さい。

