

幼年男子1の部 組手試合トーナメント

最高持点：13.25
 平均身長：101.18
 平均体重：16.10

試合	開始時間	試合コート
1・2回戦	10:05～	8コート
準決勝	14:10～	8コート
決勝	14:40～	8コート
表彰コート	14:50～	2コート

優勝者は撮影ブースへお越し下さい ※あくまでも予定時間です。
 各コートで進行状況を確認して下さい。



幼年男子 2 の部 組手試合トーナメント

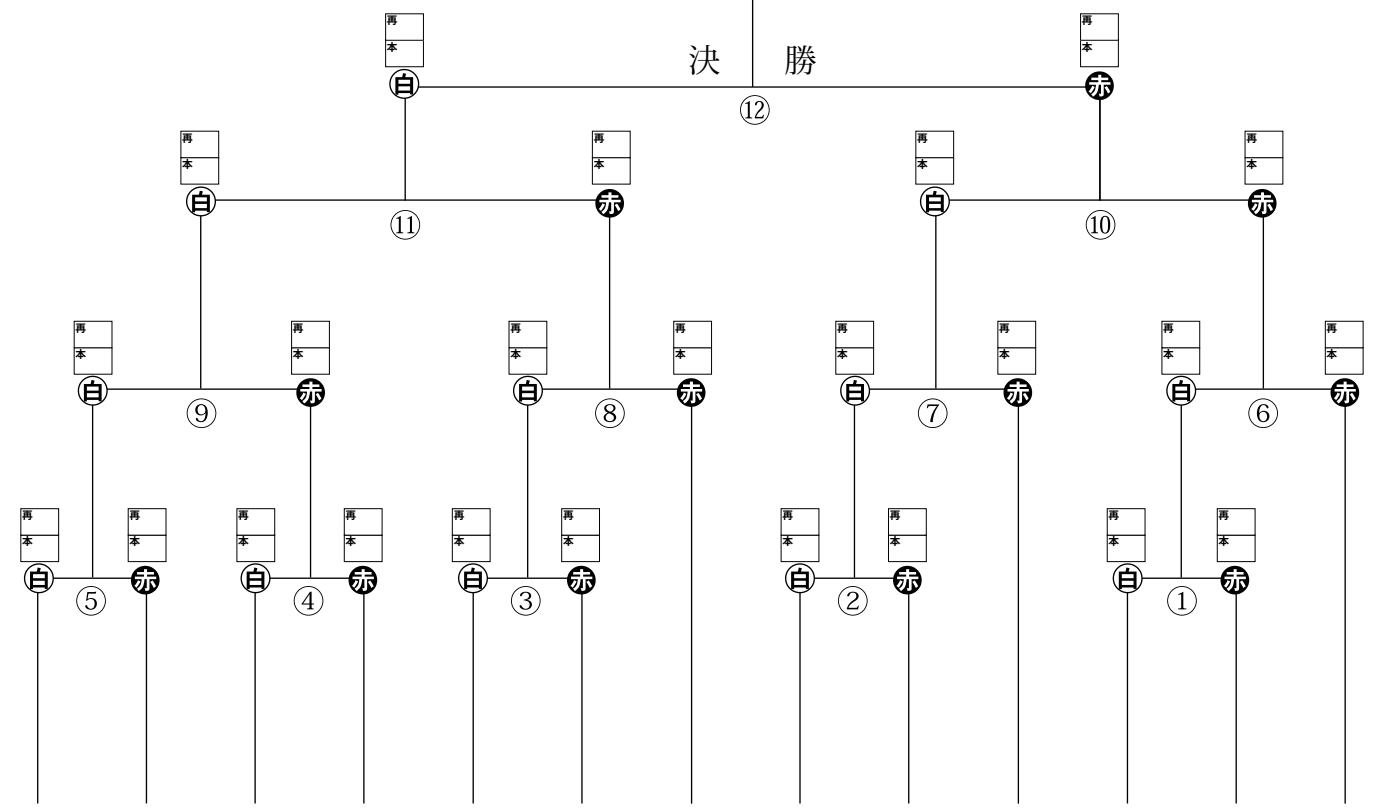
最高持点：16.00

平均身長：105.98

平均体重：17.47

試合	開始時間	試合コート
1・2 回戦	10:05 ～	9 コート
準 決 勝	14:10 ～	9 コート
決 勝	14:40 ～	9 コート
表彰コート	14:50 ～	3 コート

優勝者は撮影ブースへお越し下さい ※あくまでも予定時間です。
各コートで進行状況を確認して下さい。



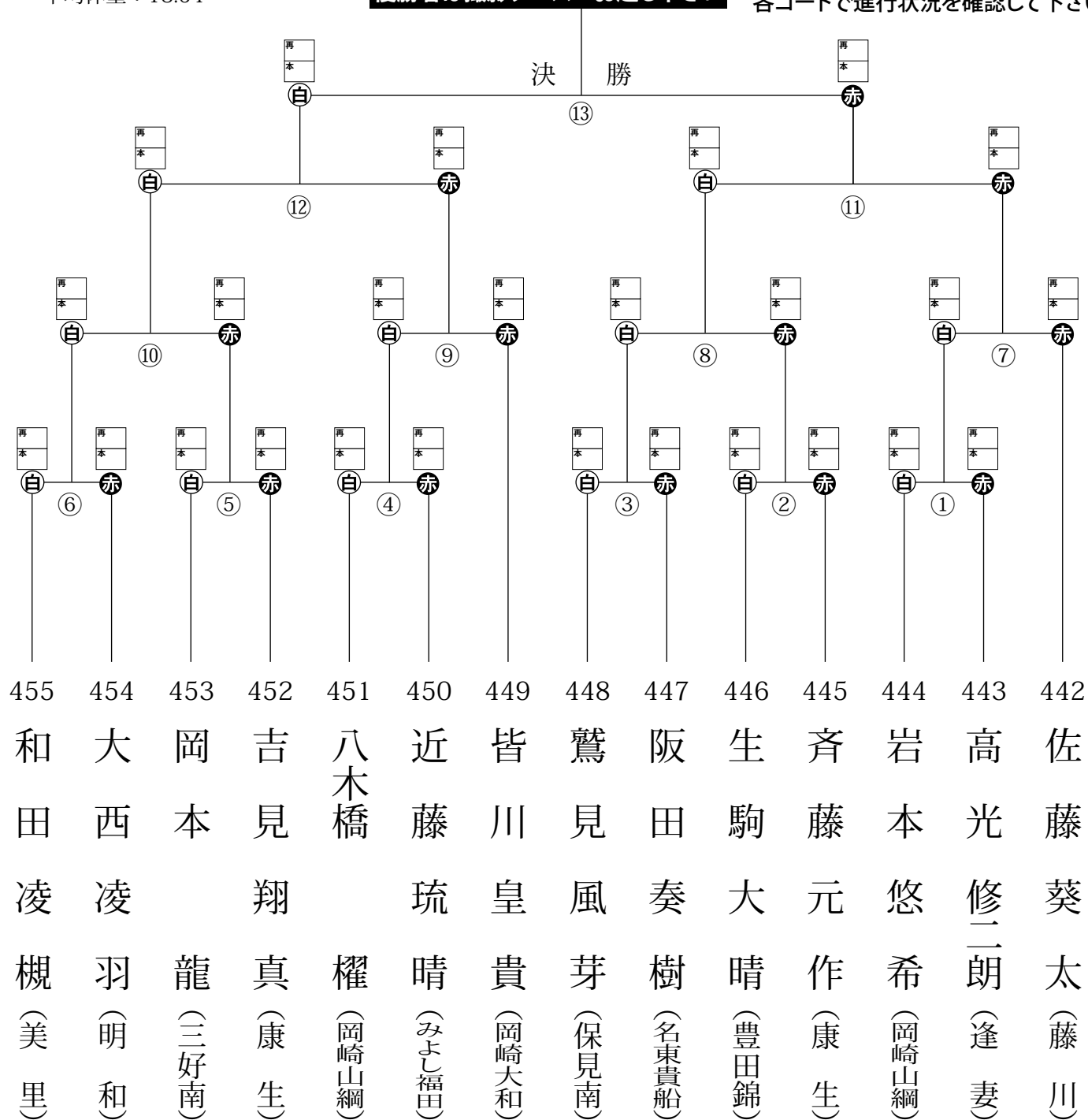
- | | | | | | | | | | | | | |
|-------|--------|------|------|-------|-------|-------|------|------|-------|------|--------|--------|
| 441 | 440 | 439 | 438 | 437 | 436 | 435 | 434 | 433 | 432 | 431 | 430 | 429 |
| 山 | 小 | 鈴 | 山 | 鈴 | 白 | 大 | 倉 | 米 | 原 | 由 | 平 | 田 |
| 本 | 関 | 木 | 本 | 木 | 井 | 上 | 橋 | 津 | 田 | 井 | 松 | 向 |
| 隼 | 悠 | 瑛 | 絢 | 誠 | 瑛 | 遙 | 大 | 萊 | 亮 | 陸 | 慶 | 将 |
| 弥 | 人 | 之 | 輝 | 之 | 崇 | 斗 | 稀 | 紀 | 太 | 斗 | 太 | 士 |
| (梅園北) | (岡崎大和) | (伊賀) | (亀城) | (知立西) | (竹千代) | (矢作東) | (一色) | (米津) | (末野原) | (明和) | (四郷天道) | (岡崎北野) |

幼年男子3の部 組手試合トーナメント

最高持点：17.60
 平均身長：109.58
 平均体重：18.64

試合	開始時間	試合コート
1・2回戦	10:05～	11コート
準決勝	14:10～	11コート
決勝	14:40～	11コート
表彰コート	14:50～	4コート

優勝者は撮影ブースへお越し下さい ※あくまでも予定時間です。
 各コートで進行状況を確認して下さい。



幼年男子4の部 組手試合トーナメント

最高持点：28.00
 平均身長：114.04
 平均体重：20.87

試合	開始時間	試合コート
1・2回戦	10:05～	12コート
準決勝	14:10～	12コート
決勝	14:40～	12コート
表彰コート	14:50～	5コート

優勝者は撮影ブースへお越し下さい

※あくまでも予定時間です。
 各コートで進行状況を確認して下さい。

