

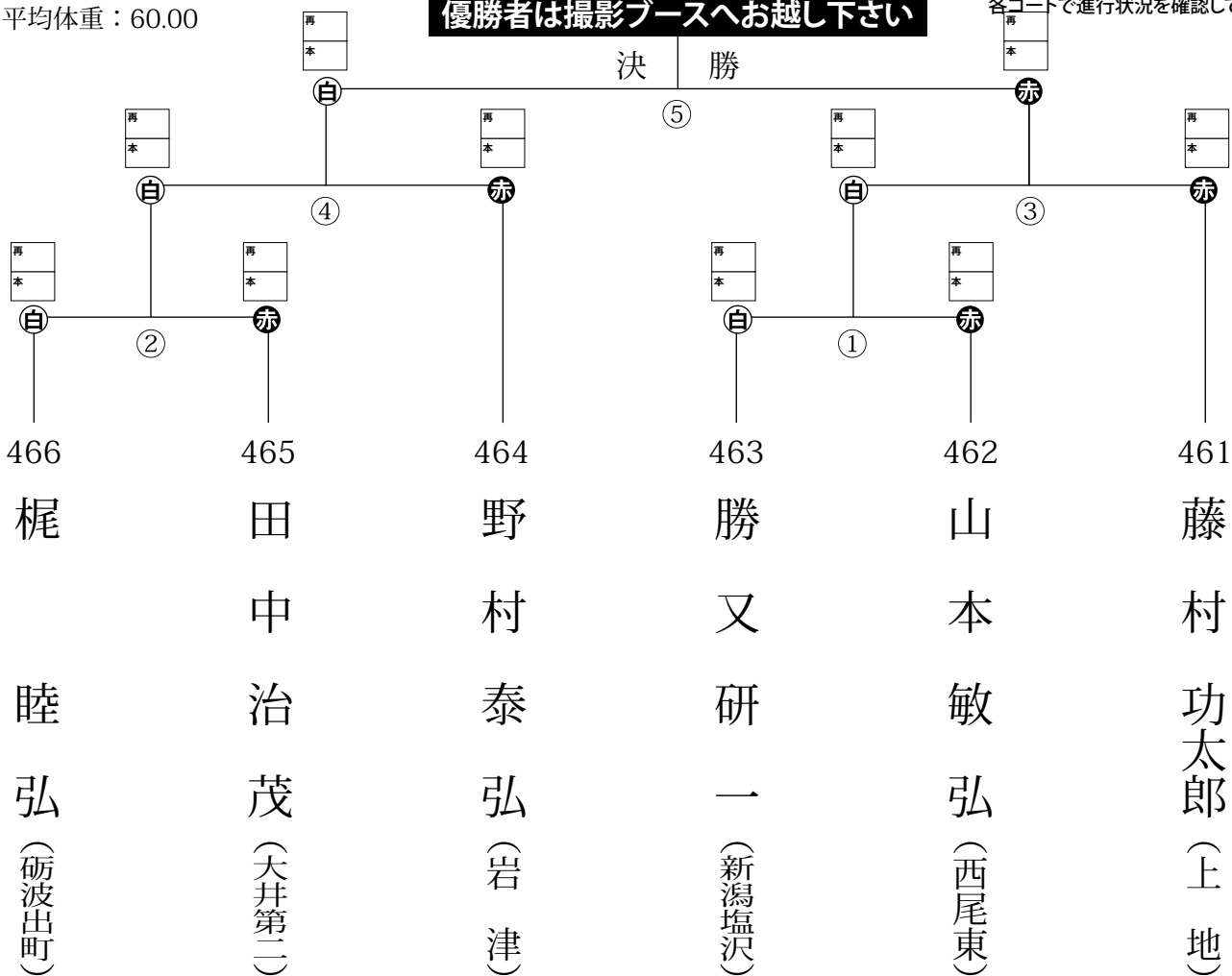
# 成人男子Ⅱ 1の部 組手試合トーナメント

最高持点：63.50  
 平均身長：162.83  
 平均体重：60.00

試合	開始時間	試合コート
1・2回戦	10:10～	6コート
敗者復活戦	11:30～	6コート
決勝	13:20～	5コート
表彰コート	試合終了後	8コート

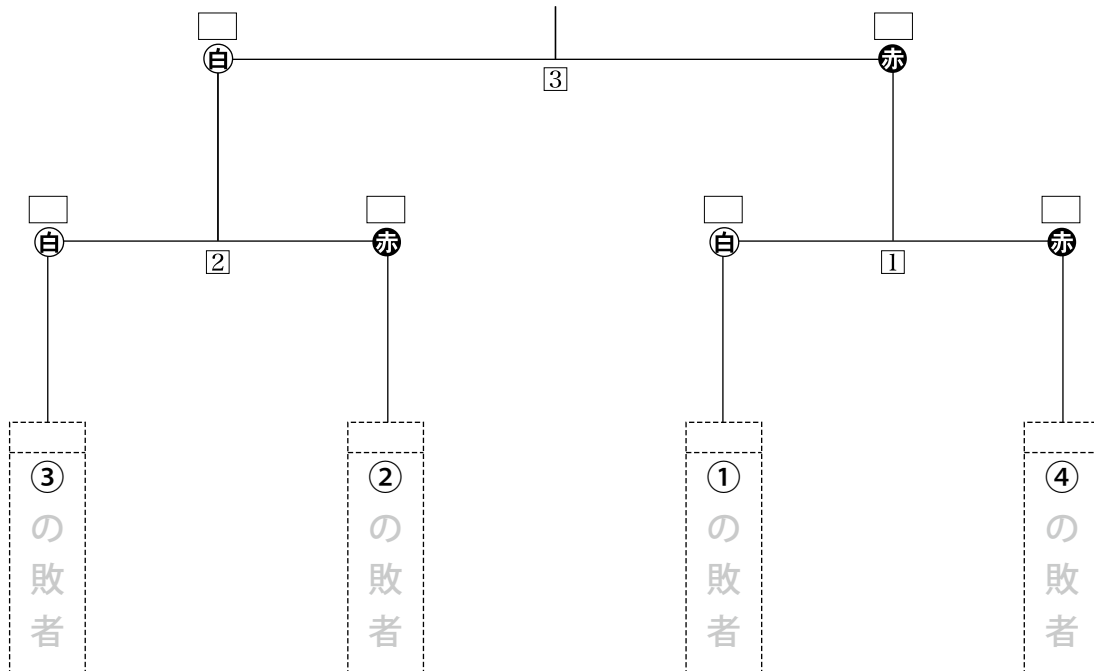
**優勝者は撮影ブースへお越し下さい**

※あくまでも予定時間です。各コートで進行状況を確認して下さい。



## 敗者復活戦トーナメント

優秀選手賞



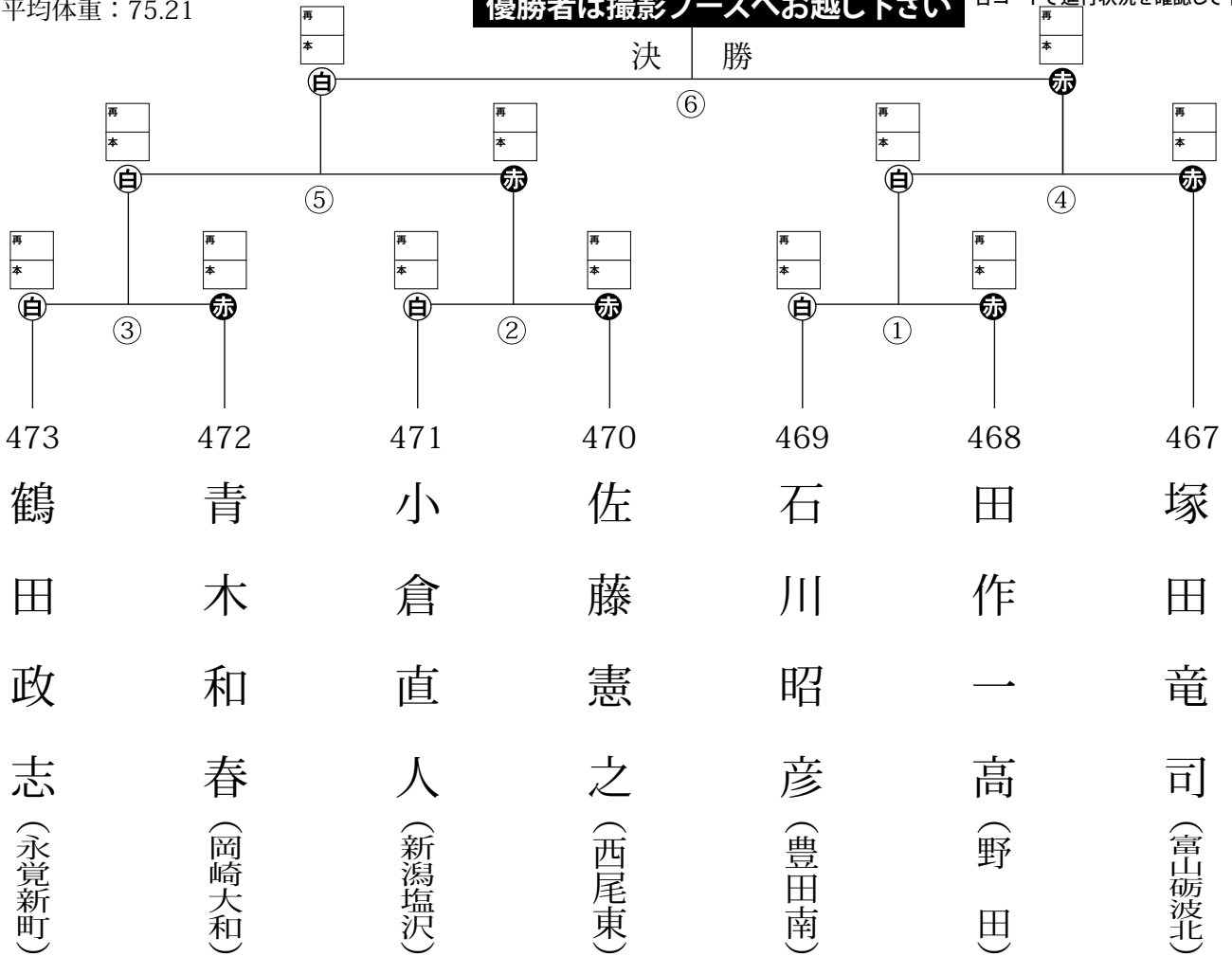
# 成人男子Ⅱ 2の部 組手試合トーナメント

最高持点：77.50  
 平均身長：169.21  
 平均体重：75.21

試合	開始時間	試合コート
1・2回戦	10:10～	6コート
敗者復活戦	11:30～	6コート
決勝	13:20～	6コート
表彰コート	試合終了後	9コート

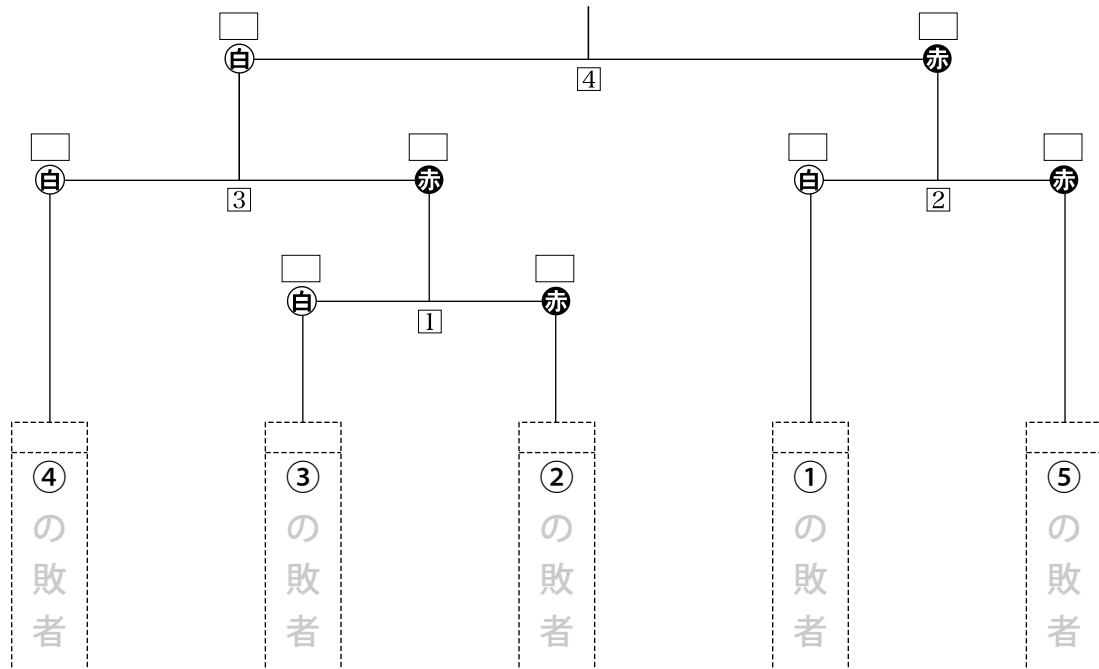
※あくまでも予定時間です。各コートで進行状況を確認して下さい。

**優勝者は撮影ブースへお越し下さい**



## 敗者復活戦トーナメント

優秀選手賞



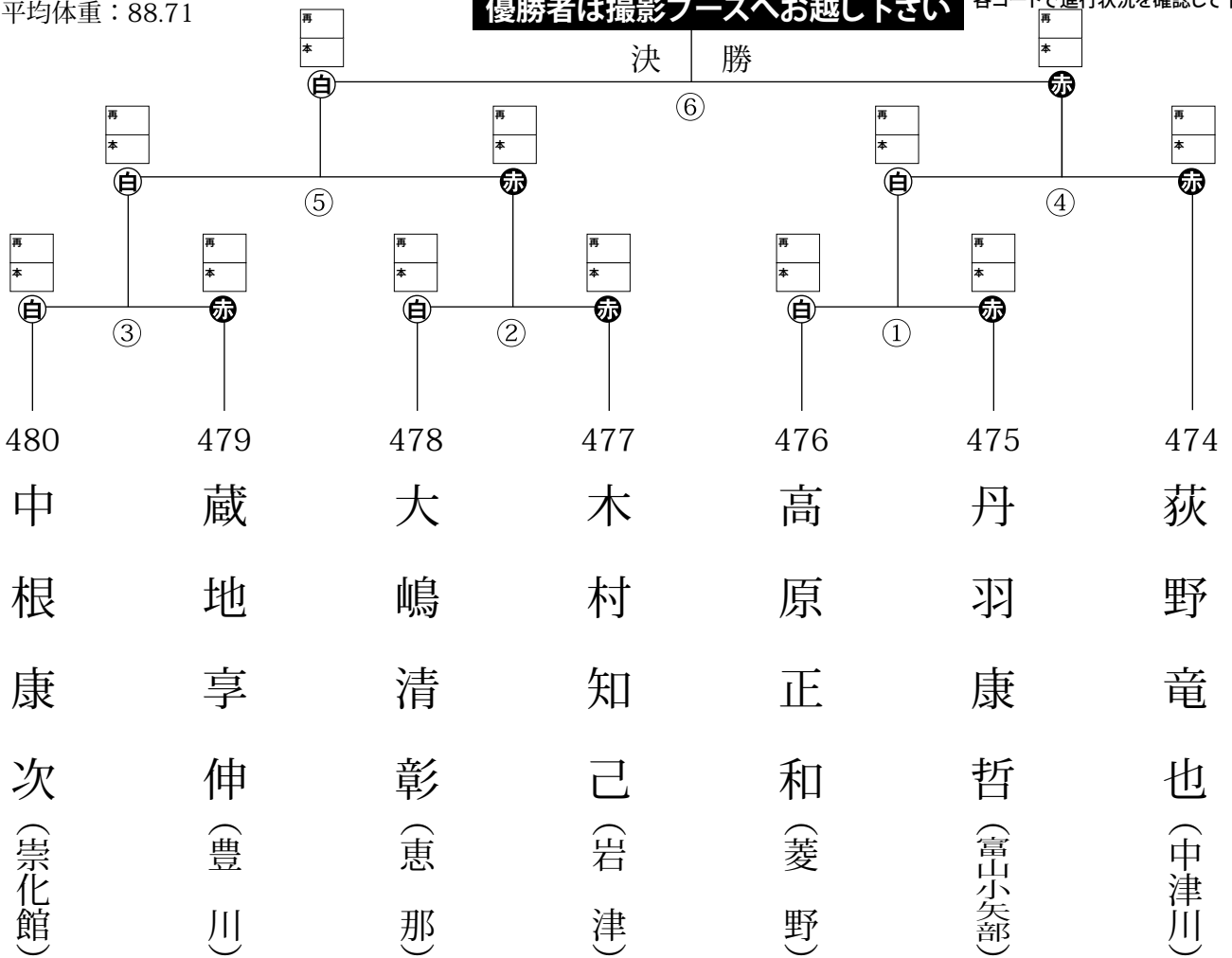
# 成人男子Ⅱ 3の部 組手試合トーナメント

最高持点：85.50  
 平均身長：176.00  
 平均体重：88.71

試合	開始時間	試合コート
1・2回戦	10:10～	6コート
敗者復活戦	11:30～	6コート
決勝	13:20～	4コート
表彰コート	試合終了後	7コート

※あくまでも予定時間です。各コートで進行状況を確認して下さい。

**優勝者は撮影ブースへお越し下さい**



## 敗者復活戦トーナメント

優秀選手賞

