

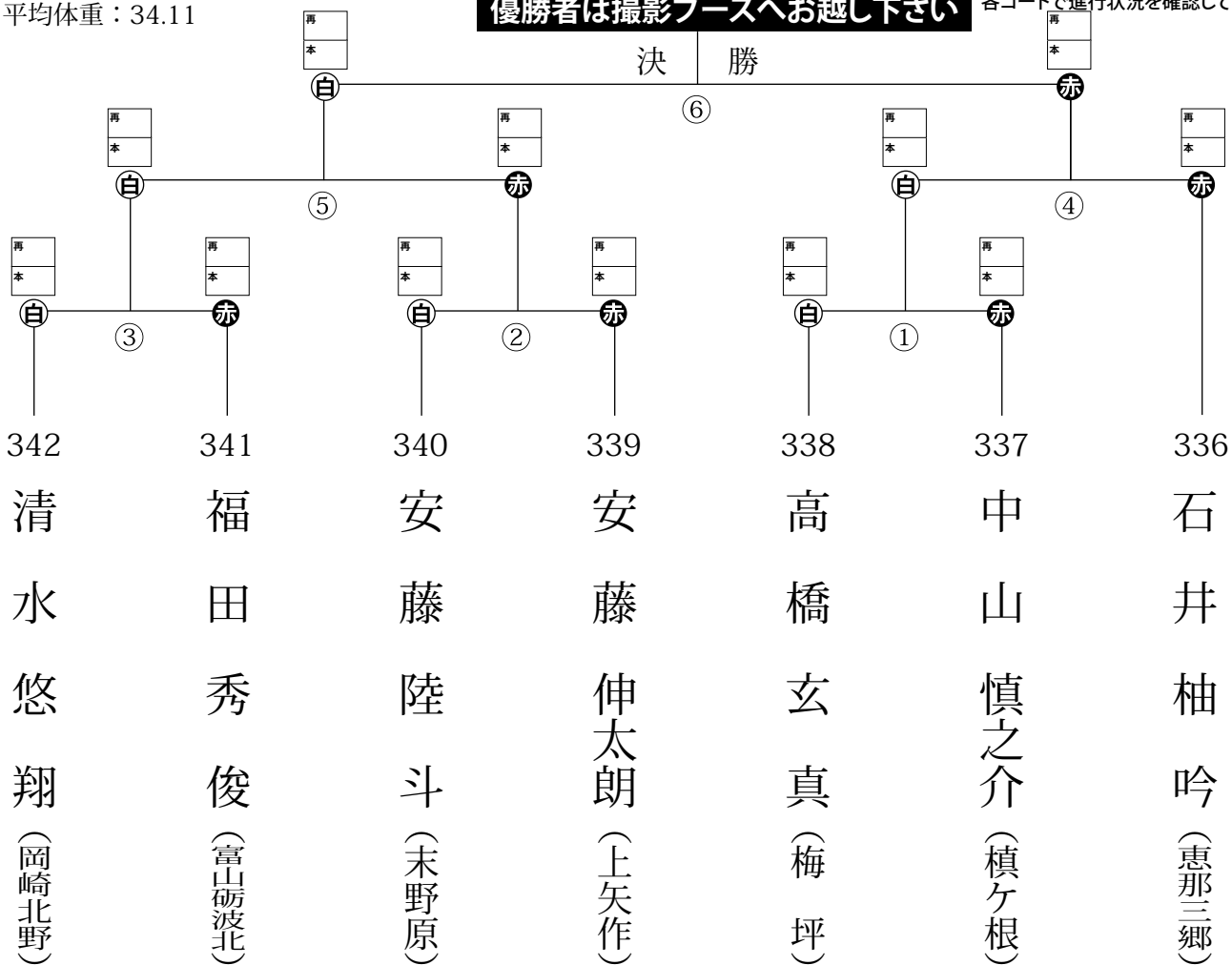
中学男子1の部 組手試合トーナメント

最高持点：40.50
 平均身長：143.54
 平均体重：34.11

試合	開始時間	試合コート
1・2回戦	9:00～	1コート
敗者復活戦	10:45～	1コート
決勝	13:20～	6コート
表彰コート	試合終了後	9コート

※あくまでも予定時間です。各コートで進行状況を確認して下さい。

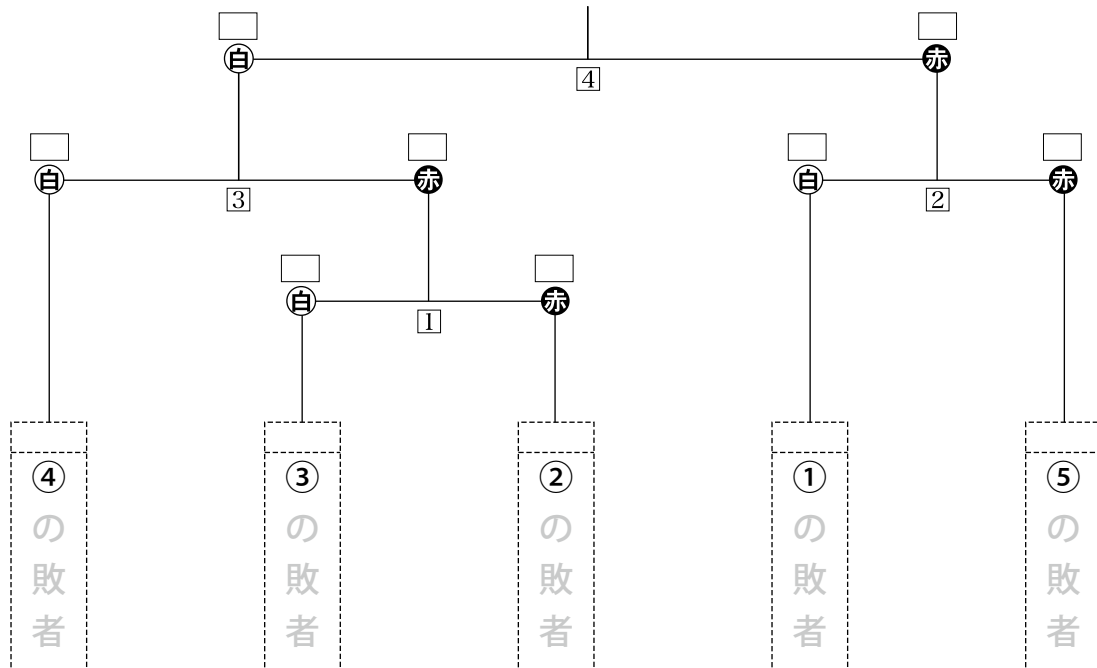
優勝者は撮影ブースへお越し下さい



8:40までに第1コートへ集合して下さい。

敗者復活戦トーナメント

優秀選手賞



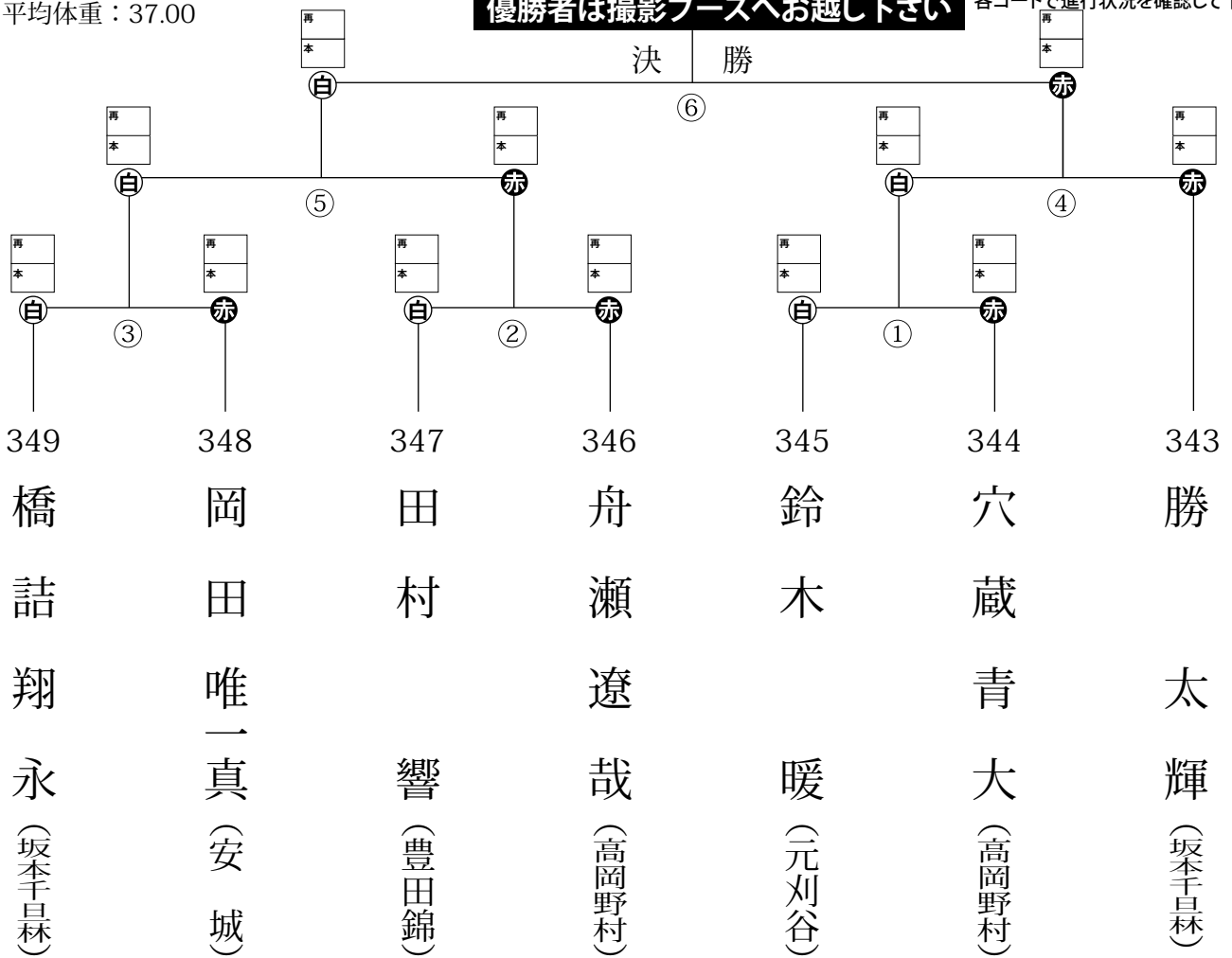
中学男子2の部 組手試合トーナメント

最高持点：45.05
 平均身長：147.57
 平均体重：37.00

試合	開始時間	試合コート
1・2回戦	9:00～	2コート
敗者復活戦	10:45～	2コート
決勝	13:20～	4コート
表彰コート	試合終了後	7コート

※あくまでも予定時間です。各コートで進行状況を確認して下さい。

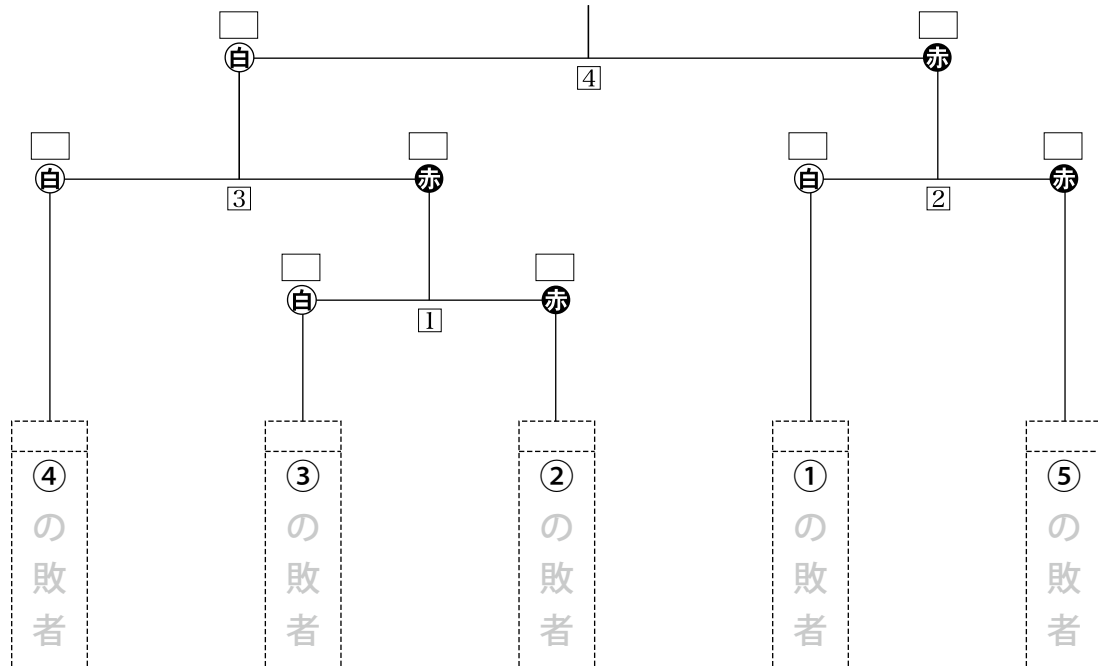
優勝者は撮影ブースへお越し下さい



8:40までに第2コートへ集合して下さい。

敗者復活戦トーナメント

優秀選手賞



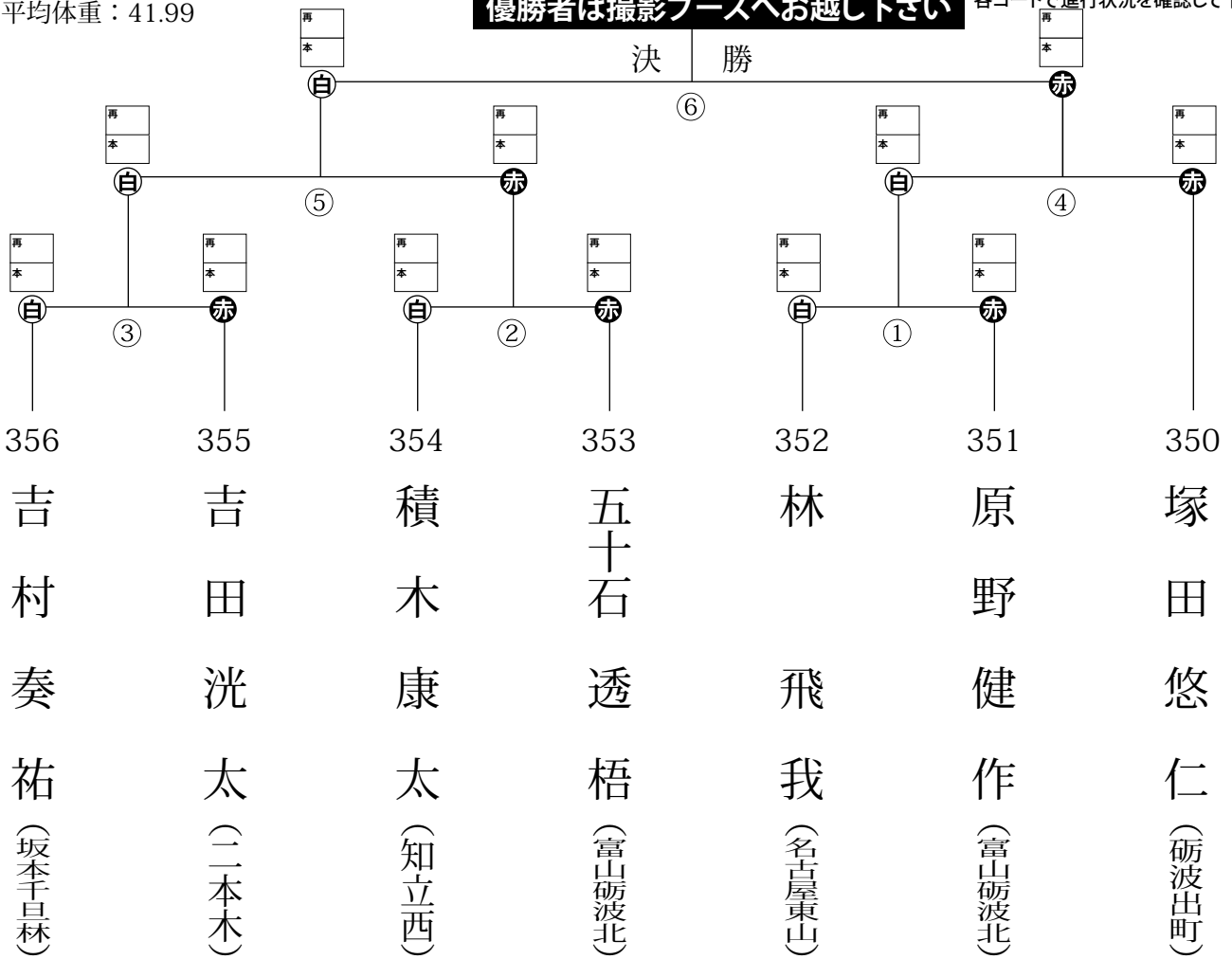
中学男子3の部 組手試合トーナメント

最高持点：53.75
 平均身長：152.91
 平均体重：41.99

試合	開始時間	試合コート
1・2回戦	9:00～	3コート
敗者復活戦	10:45～	3コート
決勝	13:20～	5コート
表彰コート	試合終了後	8コート

※あくまでも予定時間です。各コートで進行状況を確認して下さい。

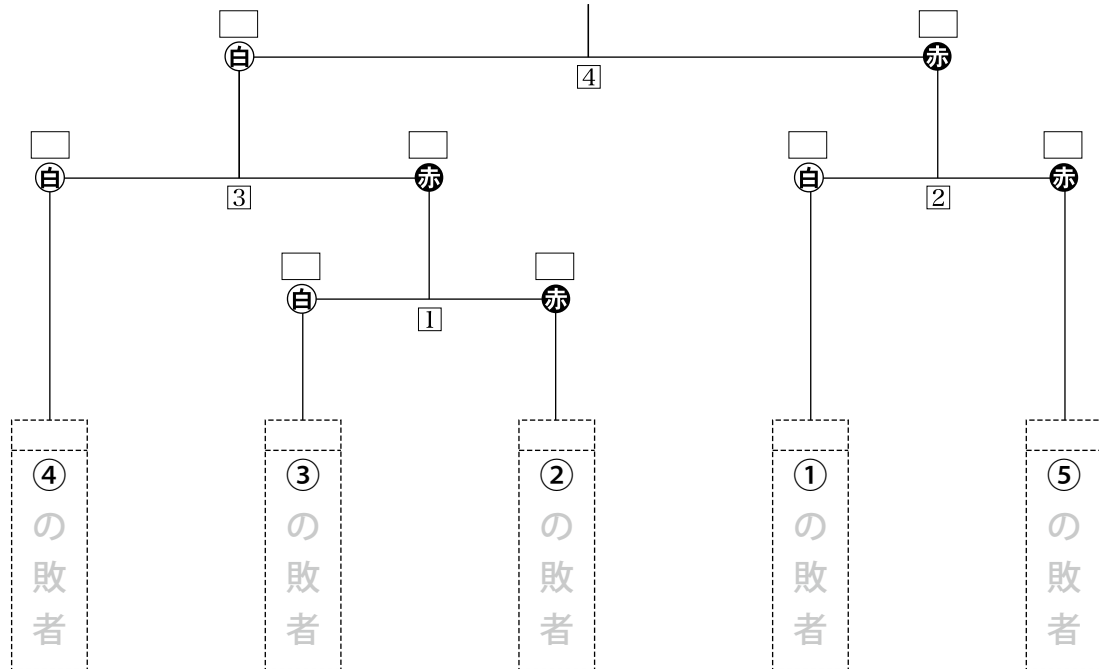
優勝者は撮影ブースへお越し下さい



8:40までに第3コートへ集合して下さい。

敗者復活戦トーナメント

優秀選手賞 (Excellent Player Award)



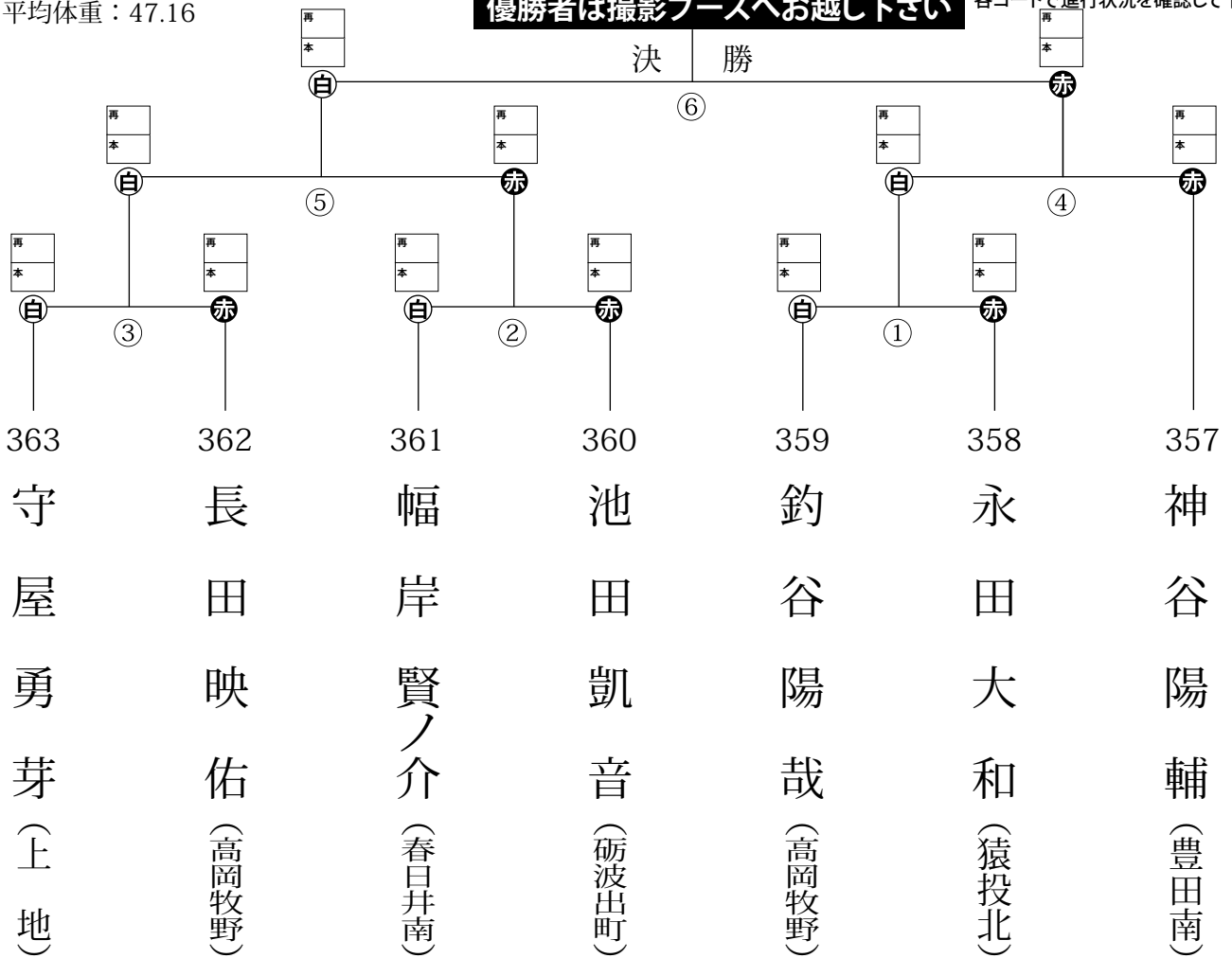
中学男子4の部 組手試合トーナメント

最高持点：54.50
 平均身長：157.46
 平均体重：47.16

試合	開始時間	試合コート
1・2回戦	9:00～	7コート
敗者復活戦	10:45～	7コート
決勝	13:20～	6コート
表彰コート	試合終了後	9コート

※あくまでも予定時間です。各コートで進行状況を確認して下さい。

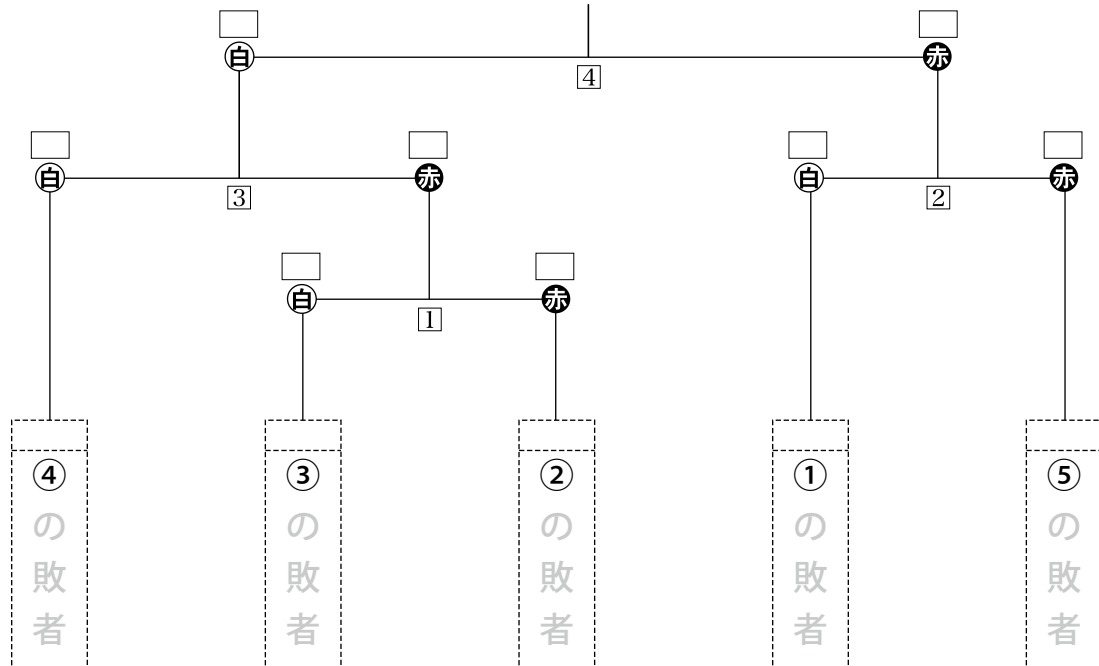
優勝者は撮影ブースへお越し下さい



8:40までに第7コートへ集合して下さい。

敗者復活戦トーナメント

優秀選手賞



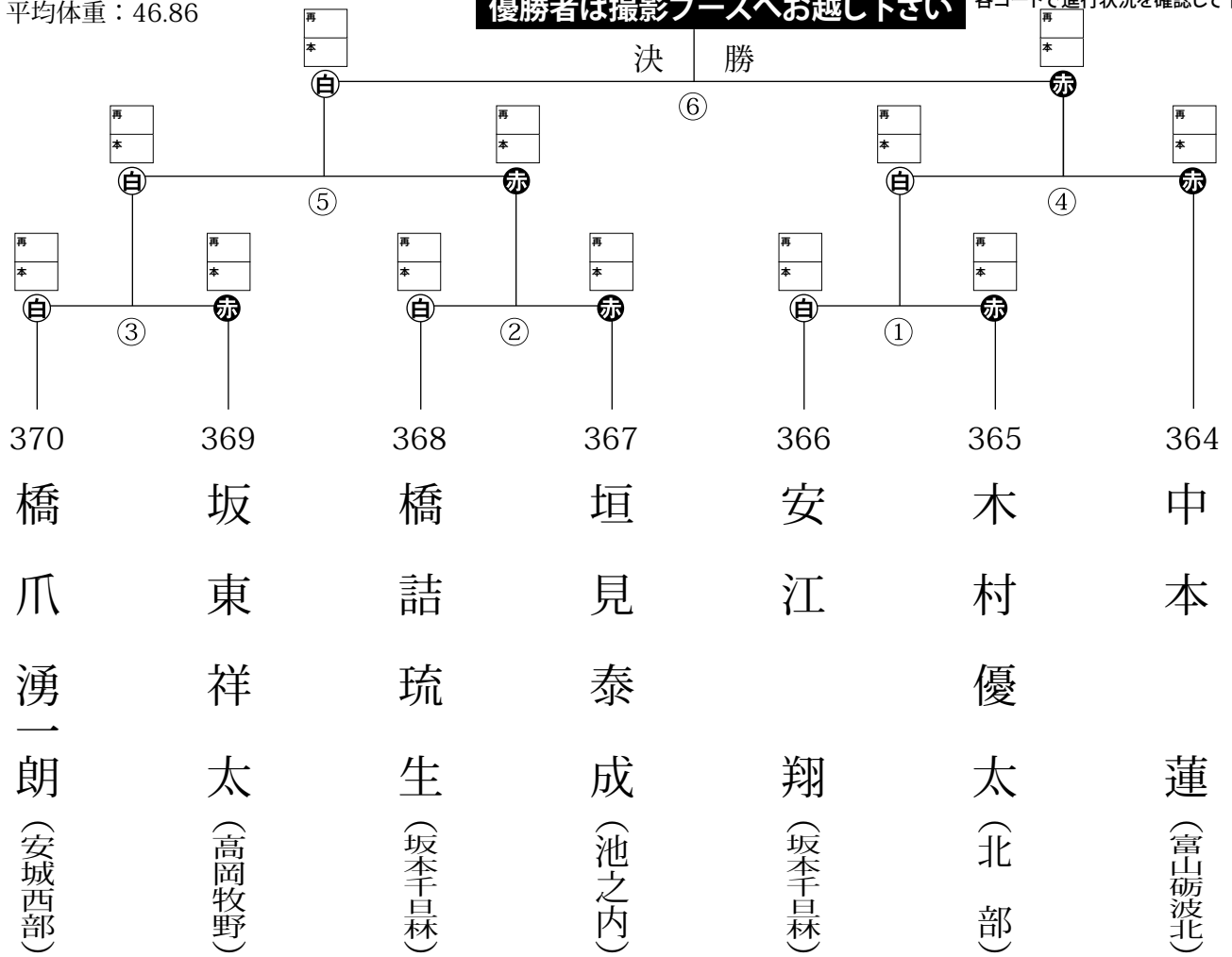
中学男子5の部 組手試合トーナメント

最高持点：58.00
 平均身長：161.29
 平均体重：46.86

試合	開始時間	試合コート
1・2回戦	9:00～	8コート
敗者復活戦	10:45～	8コート
決勝	13:20～	4コート
表彰コート	試合終了後	7コート

※あくまでも予定時間です。各コートで進行状況を確認して下さい。

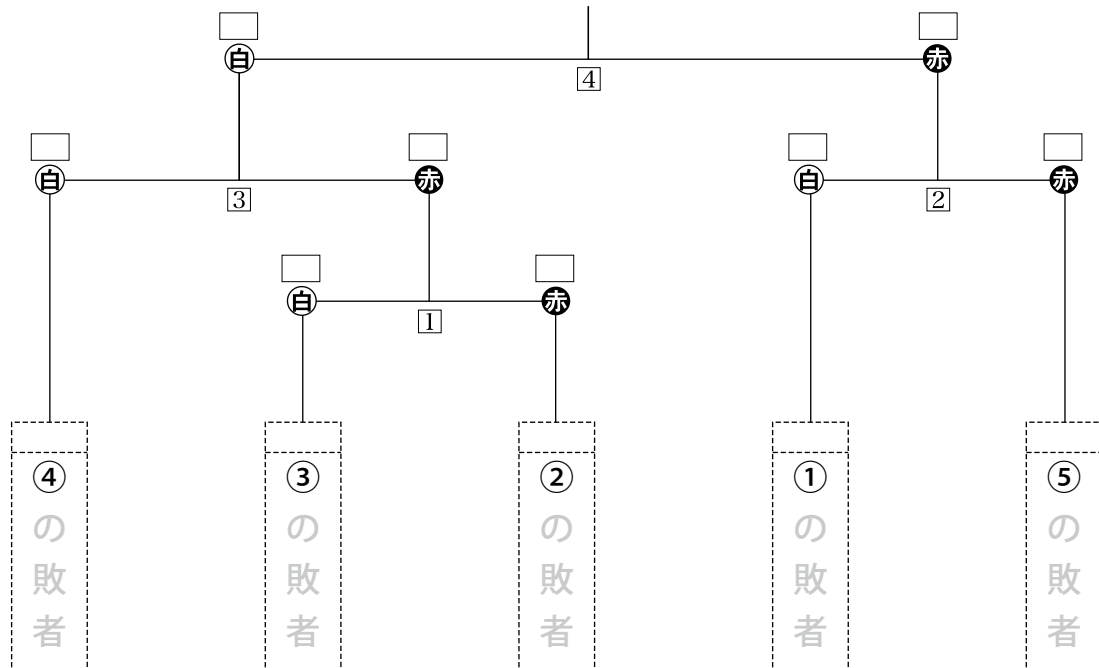
優勝者は撮影ブースへお越し下さい



8:40までに第8コートへ集合して下さい。

敗者復活戦トーナメント

優秀選手賞



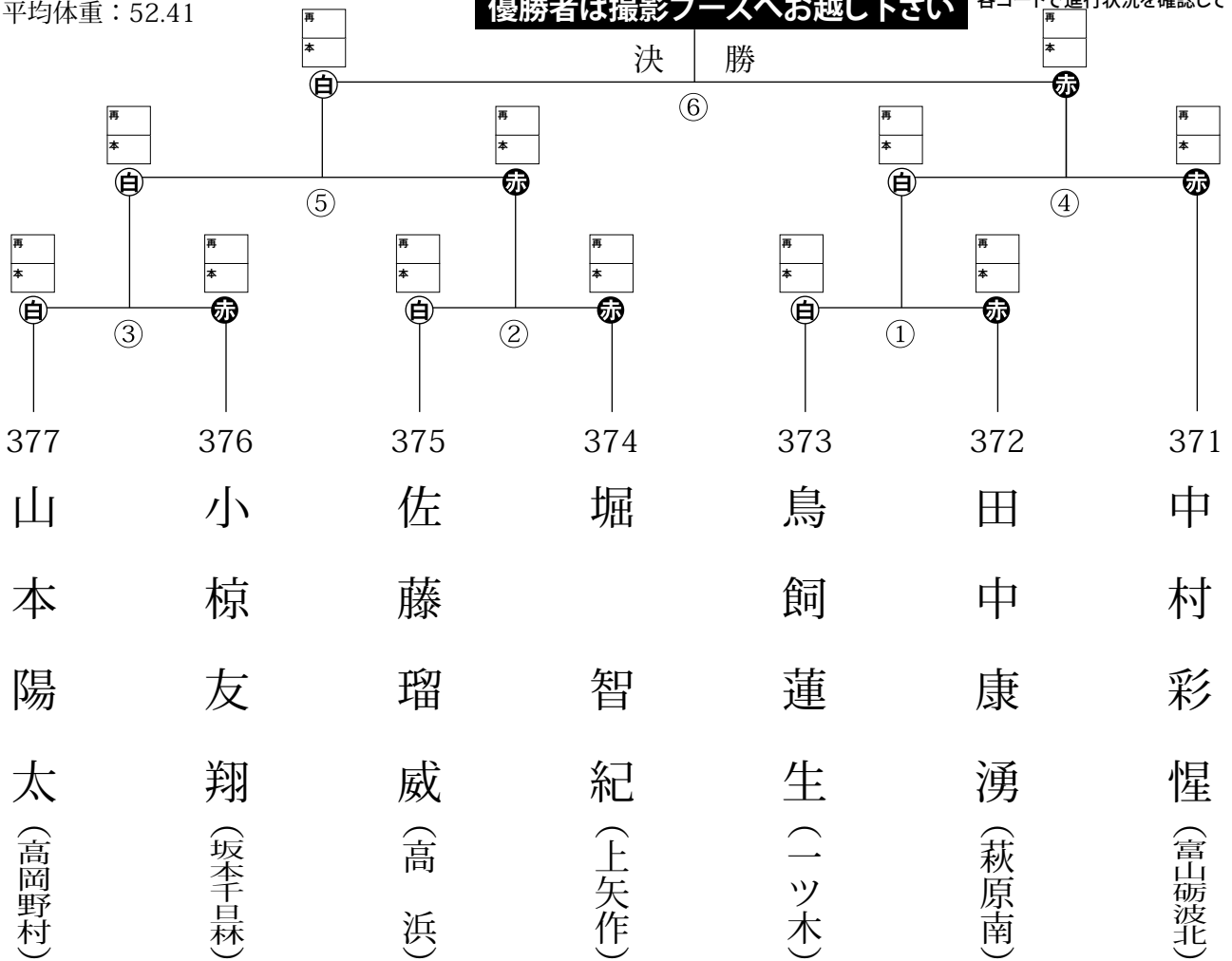
中学男子6の部 組手試合トーナメント

最高持点：63.50
 平均身長：165.64
 平均体重：52.41

試合	開始時間	試合コート
1・2回戦	9:00～	9コート
敗者復活戦	10:45～	9コート
決勝	13:20～	5コート
表彰コート	試合終了後	8コート

※あくまでも予定時間です。各コートで進行状況を確認して下さい。

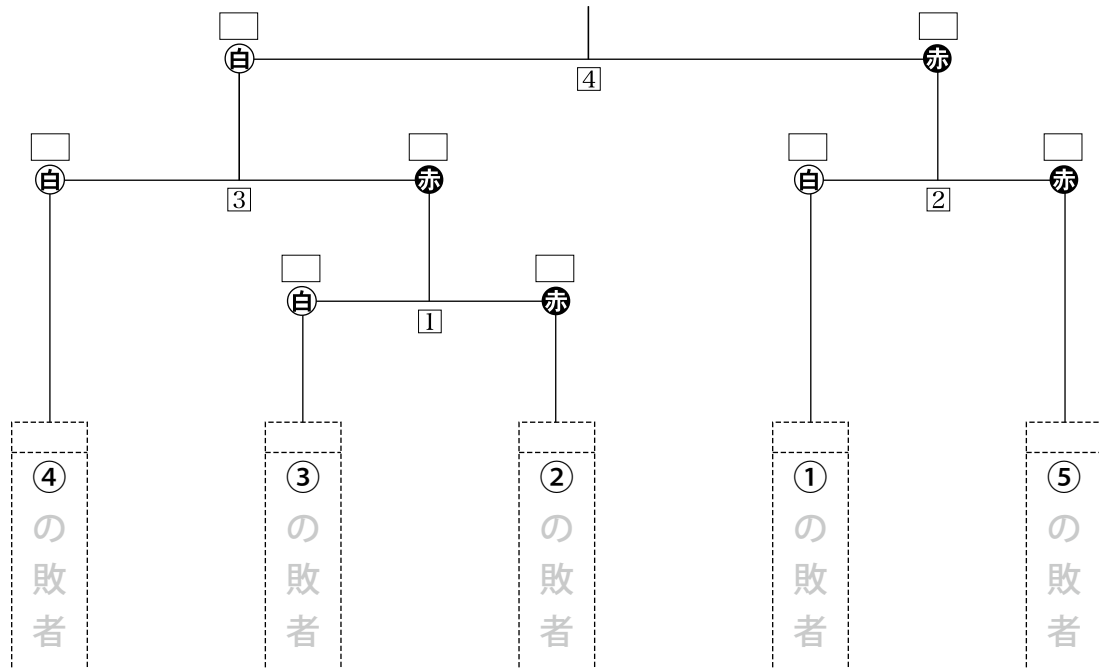
優勝者は撮影ブースへお越し下さい



8:40までに第9コートへ集合して下さい。

敗者復活戦トーナメント

優秀選手賞



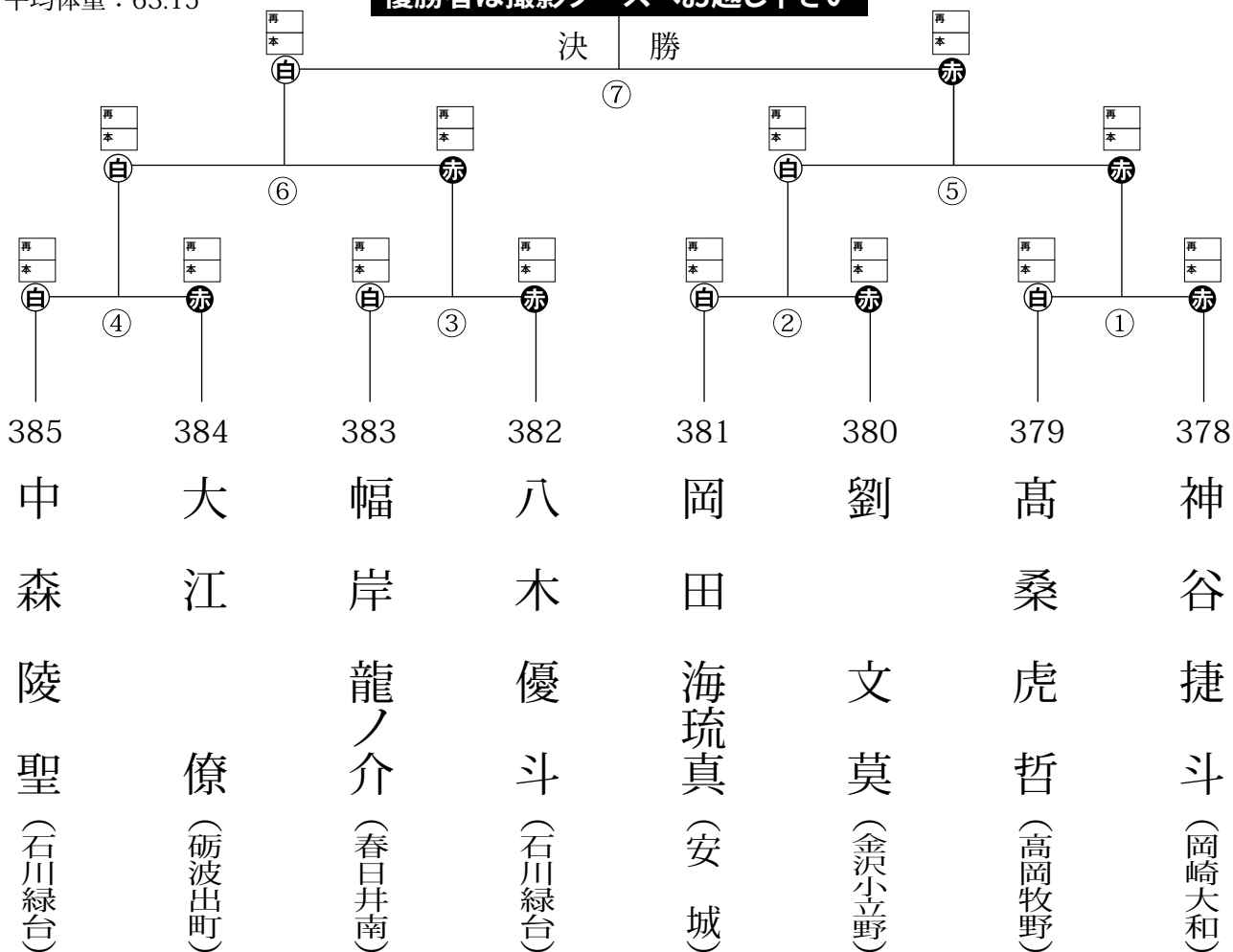
中学男子7の部 組手試合トーナメント

最高持点：77.25
 平均身長：172.10
 平均体重：63.15

試合	開始時間	試合コート
1・2回戦	9:00～	4コート
敗者復活戦	10:45～	4コート
決勝	13:20～	6コート
表彰コート	試合終了後	9コート

優勝者は撮影ブースへお越し下さい

※あくまでも予定時間です。各コートで進行状況を確認して下さい。



8:40までに第7コートへ集合して下さい。

敗者復活戦トーナメント

優秀選手賞

