

《7月24日開催》

2022北陸チャレンジマッチ 第1部 (コート記録用)

小学男子(無級) 1の部 組手試合トーナメント

	主 審	コート	試合順	開始時間	監査サイン
総当戦		Aコート	1~15	9:30~	

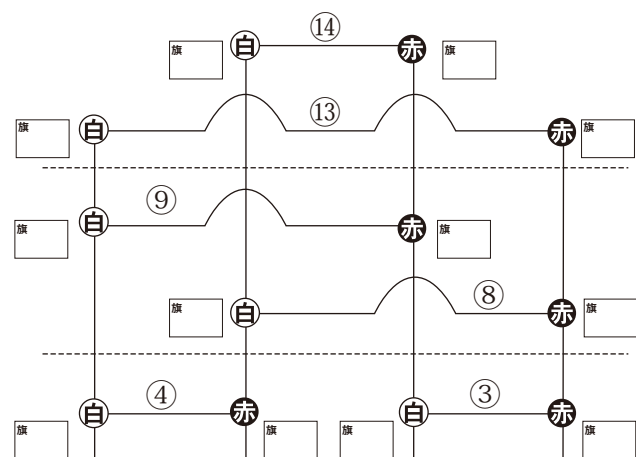
例 3 この試合は3人判定のため、副審の引き分け判定はありません
←あがった旗の本数を正確に記入してください

例 ダ ポイント判定以外の結果は敗者の□へ記入

ダウン⇒**ダ** T K O⇒**T** 力量の差⇒**力**
 戦意喪失⇒**セ** 棄権⇒**キ** 欠場⇒**欠**
 反則⇒**反** 重反則は反を○で囲む

四人総当り戦

- ① A×B
- ③ A×C
- ⑤ A×D
- ② C×D
- ④ B×D
- ⑥ B×C



- | | | | |
|-------------------|------------------|-----------------|----------------|
| 10 | 9 | 8 | 7 |
| 掛川原
カケガワラ
D | 大泊
オオトマリ
C | 深谷
フカタニ
B | 上野
ウエノ
A |

	ゼッケン番号	氏 名	道 場 名
優 勝		フリガナ	
準優勝		フリガナ	
敢闘賞 (1勝以上)		フリガナ	
敢闘賞 (1勝以上)		フリガナ	

	上野 新 A	深谷恵ノ輔 B	大泊 葉琉 C	掛川原広耀 D
7 上野 新 (金沢小立野) A		勝・負	勝・負	勝・負
8 深谷恵ノ輔 (砺波出町) B	勝・負		勝・負	勝・負
9 大泊 葉琉 (富山小矢部北) C	勝・負	勝・負		勝・負
10 掛川原広耀 (富山高岡野村) D	勝・負	勝・負	勝・負	

※勝率が同じ場合、全試合の旗の数(再試合を除く)・持ち点・体重・身長順で勝敗が決まります

《7月24日開催》

2022北陸チャレンジマッチ 第1部 (コート記録用)

小学男子(無級) 2の部 組手試合トーナメント

	主 審	コート	試合順	開始時間	監査サイン
総当戦		Aコート	1~15	9:30~	

例 **3** この試合は3人判定のため、副審の引き分け判定はありません
←あがった旗の本数を正確に記入してください

例 **ダ** ポイント判定以外の結果は敗者の□へ記入

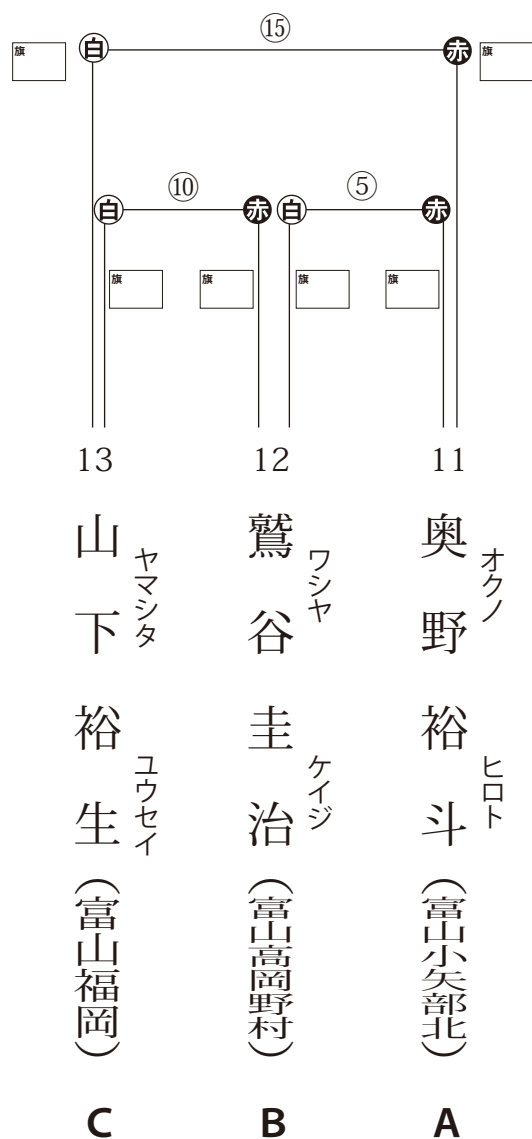
{

 ダウン⇒**ダ** T K O⇒**T** 力量の差⇒**力**

 戦意喪失⇒**セ** 棄権⇒**キ** 欠場⇒**欠**

 反則⇒**反** 重反則は反を○で囲む

三人総当り戦



	ゼッケン番号	氏 名	道 場 名
優 勝		フリガナ	
準優勝		フリガナ	
敢闘賞 (1勝以上)		フリガナ	

	奥野 裕斗 A	鷺谷 圭治 B	山下 裕生 C
11 奥野 裕斗 (富山小矢部北) A		勝・負	勝・負
12 鷺谷 圭治 (富山高岡野村) B	勝・負		勝・負
13 山下 裕生 (富山福岡) C	勝・負	勝・負	

※勝率が同じ場合、全試合の旗の数(再試合を除く)・持ち点・体重・身長順で勝敗が決まります

《7月24日開催》

2022北陸チャレンジマッチ 第1部 (コート記録用)

小学男子(無級) 3の部 組手試合トーナメント

	主 審	コート	試合順	開始時間	監査サイン
総当戦		Bコート	1~15	9:30~	

例 旗 **3** この試合は3人判定のため、副審の引き分け判定はありません
←あがった旗の本数を正確に記入してください

例 旗 **ダ** ポイント判定以外の結果は敗者の□へ記入

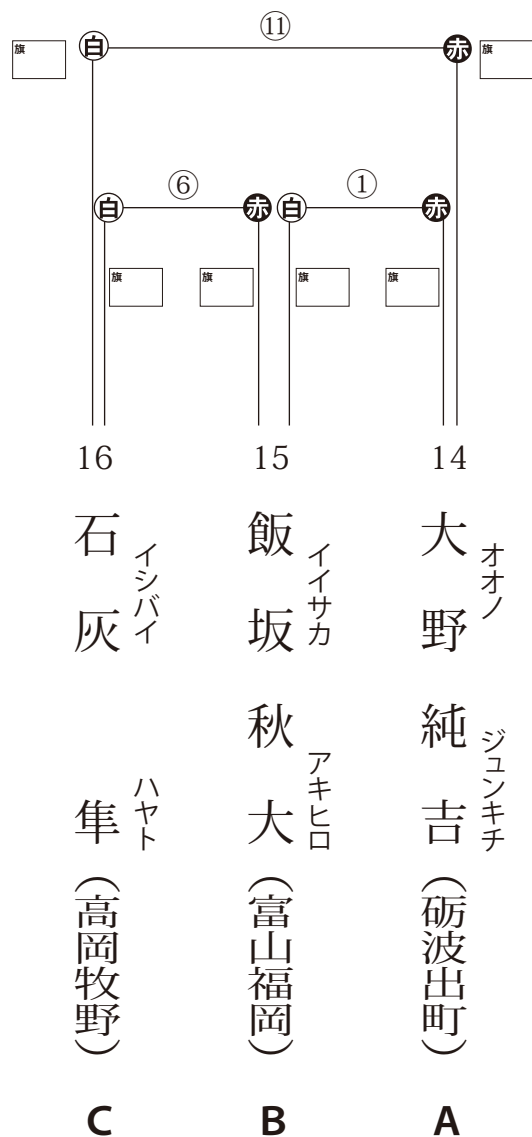
{

 ダウン⇒**ダ** T K O⇒**T** 力量の差⇒**力**

 戦意喪失⇒**セ** 棄権⇒**キ** 欠場⇒**欠**

 反則⇒**反** 重反則は反を○で囲む

三人総当り戦



	ゼッケン番号	氏 名	道 場 名
優 勝		フリガナ	
準優勝		フリガナ	
敢闘賞 (1勝以上)		フリガナ	

	大野 純吉 A	飯坂 秋大 B	石灰 隼 C
14 大野 純吉 (砺波出町) A		勝・負	勝・負
15 飯坂 秋大 (富山福岡) B	勝・負		勝・負
16 石灰 隼 (高岡牧野) C	勝・負	勝・負	

※勝率が同じ場合、全試合の旗の数(再試合を除く)・持ち点・体重・身長順で勝敗が決まります