

《7月24日開催》

2022北陸チャレンジマッチ 第3部 (コート記録用)

小・中学男子1の部 組手試合トーナメント

| | | | | | |
|-----|-----|------|------|--------|-------|
| | 主 審 | コート | 試合順 | 開始時間 | 監査サイン |
| 総当戦 | | Bコート | 1~15 | 13:00~ | |

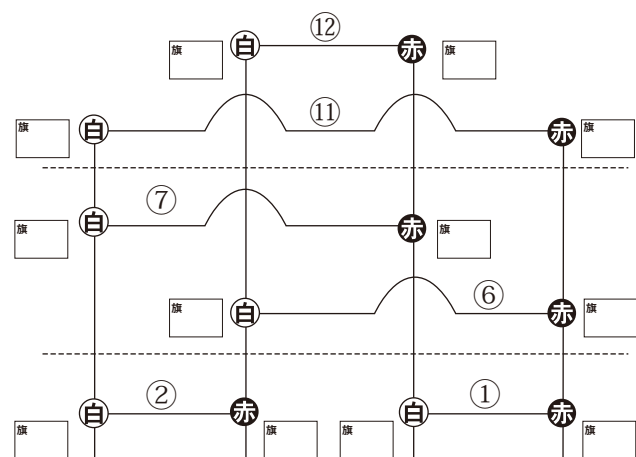
例 3 この試合は3人判定のため、副審の引き分け判定はありません
←あがった旗の本数を正確に記入してください

例 ダ ポイント判定以外の結果は敗者の□へ記入

ダウン⇒**ダ** T K O⇒**T** 力量の差⇒**力**
 戦意喪失⇒**セ** 棄権⇒**キ** 欠場⇒**欠**
 反則⇒**反** 重反則は反を○で囲む

四人総当り戦

- ① A×B
- ③ A×C
- ⑤ A×D
- ② C×D
- ④ B×D
- ⑥ B×C



- 63 井 芹 イセリ
ダビ (富山高岡野村) D
- 62 甲 斐 カイ
春斗 (高岡牧野) C
- 61 山 下 ヤマシタ
暖太 (石川緑台) B
- 60 谷 口 タニグチ
央輔 (富山小矢部北) A

| | ゼッケン番号 | 氏 名 | 道 場 名 |
|---------------|--------|------|-------|
| 優 勝 | | フリガナ | |
| | | | |
| 準優勝 | | フリガナ | |
| | | | |
| 敢闘賞 (1勝以上) | | フリガナ | |
| | | | |
| 敢闘賞 (1勝以上) | | フリガナ | |
| | | | |

| | 谷口 央輔 A | 山下 暖太 B | 甲斐 春斗 C | 井芹 ダビ D |
|---------------------|---------|---------|---------|---------|
| 60 谷口 央輔 (富山小矢部北) A | | 勝・負 | 勝・負 | 勝・負 |
| 61 山下 暖太 (石川緑台) B | 勝・負 | | 勝・負 | 勝・負 |
| 62 甲斐 春斗 (高岡牧野) C | 勝・負 | 勝・負 | | 勝・負 |
| 63 井芹 ダビ (富山高岡野村) D | 勝・負 | 勝・負 | 勝・負 | |


※勝率が同じ場合、全試合の旗の数(再試合を除く)・持ち点・体重・身長順で勝敗が決まります


《7月24日開催》

2022北陸チャレンジマッチ 第3部 (コート記録用)

小・中学男子2の部 組手試合トーナメント

| | | | | | |
|-----|-----|------|------|--------|-------|
| | 主 審 | コート | 試合順 | 開始時間 | 監査サイン |
| 総当戦 | | Bコート | 1~15 | 13:00~ | |

例  この試合は3人判定のため、副審の引き分け判定はありません
←あがった旗の本数を正確に記入してください

例  ポイント判定以外の結果は敗者の□へ記入

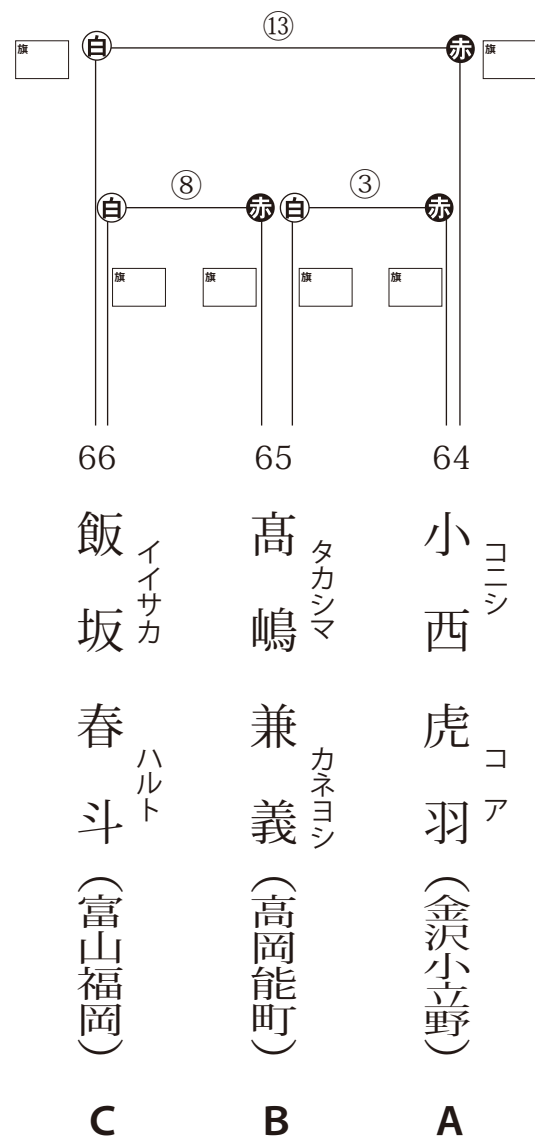
{

 ダウン⇒**ダ** T K O⇒**T** 力量の差⇒**力**

 戦意喪失⇒**セ** 棄権⇒**キ** 欠場⇒**欠**

 反則⇒**反** 重反則は反を○で囲む

三人総当り戦



| | ゼッケン番号 | 氏 名 | 道 場 名 |
|---------------|--------|------|-------|
| 優 勝 | | フリガナ | |
| | | | |
| 準優勝 | | フリガナ | |
| | | | |
| 敢闘賞 (1勝以上) | | フリガナ | |
| | | | |

| | 小 西 虎 羽 A | 高 嶋 兼 義 B | 飯 坂 春 斗 C |
|--------------------|-----------|-----------|-----------|
| 64 小西 虎羽 (金沢小立野) A | | 勝・負 | 勝・負 |
| 65 高嶋 兼義 (高岡能町) B | 勝・負 | | 勝・負 |
| 66 飯坂 春斗 (富山福岡) C | 勝・負 | 勝・負 | |

※勝率が同じ場合、全試合の旗の数(再試合を除く)・持ち点・体重・身長順で勝敗が決まります

《7月24日開催》

2022北陸チャレンジマッチ 第3部 (コート記録用)

小・中学男子3の部 組手試合トーナメント

| | | | | | |
|-----|-----|------|------|--------|-------|
| | 主 審 | コート | 試合順 | 開始時間 | 監査サイン |
| 総当戦 | | Bコート | 1~15 | 13:00~ | |

例 3 この試合は3人判定のため、副審の引き分け判定はありません
←あがった旗の本数を正確に記入してください

例 ダ ポイント判定以外の結果は敗者の□へ記入

{

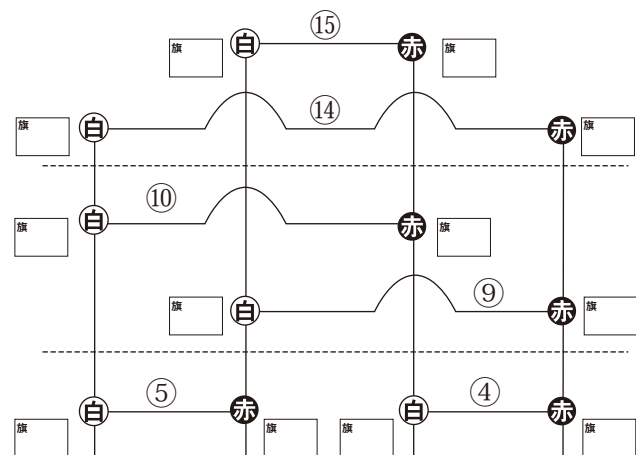
 ダウン⇒**ダ** T K O⇒**T** 力量の差⇒**力**

 戦意喪失⇒**セ** 棄権⇒**キ** 欠場⇒**欠**

 反則⇒**反** 重反則は反を○で囲む

四人総当り戦

- ① A×B
- ③ A×C
- ⑤ A×D
- ② C×D
- ④ B×D
- ⑥ B×C



- 70 山下 諒 (高岡能町) D
- 69 柴田 湊翔 (高岡能町) C
- 68 三松 怜矢 (高岡能町) B
- 67 山下 悠飛 (石川緑台) A

| | ゼッケン番号 | 氏 名 | 道 場 名 |
|---------------|--------|------|-------|
| 優 勝 | | フリガナ | |
| | | | |
| 準優勝 | | フリガナ | |
| | | | |
| 敢闘賞 (1勝以上) | | フリガナ | |
| | | | |
| 敢闘賞 (1勝以上) | | フリガナ | |
| | | | |

| | 山下 悠飛 A | 三松 怜矢 B | 柴田 湊翔 C | 山下 諒 D |
|-------------------|---------|---------|---------|--------|
| 67 山下 悠飛 (石川緑台) A | | 勝・負 | 勝・負 | 勝・負 |
| 68 三松 怜矢 (高岡能町) B | 勝・負 | | 勝・負 | 勝・負 |
| 69 柴田 湊翔 (高岡能町) C | 勝・負 | 勝・負 | | 勝・負 |
| 70 山下 諒 (高岡能町) D | 勝・負 | 勝・負 | 勝・負 | |

※勝率が同じ場合、全試合の旗の数(再試合を除く)・持ち点・体重・身長順で勝敗が決まります