

《7月10日開催》

2022岐阜チャレンジマッチ 第4部 (コート記録用)

小学女子1の部 組手試合トーナメント

最高持点：25.50
平均身長：120.90
平均体重：21.69

	主 審	コート	試合順	開始時間	監査サイン
1回戦～決勝		3コート/1階	1~10	14:30~	

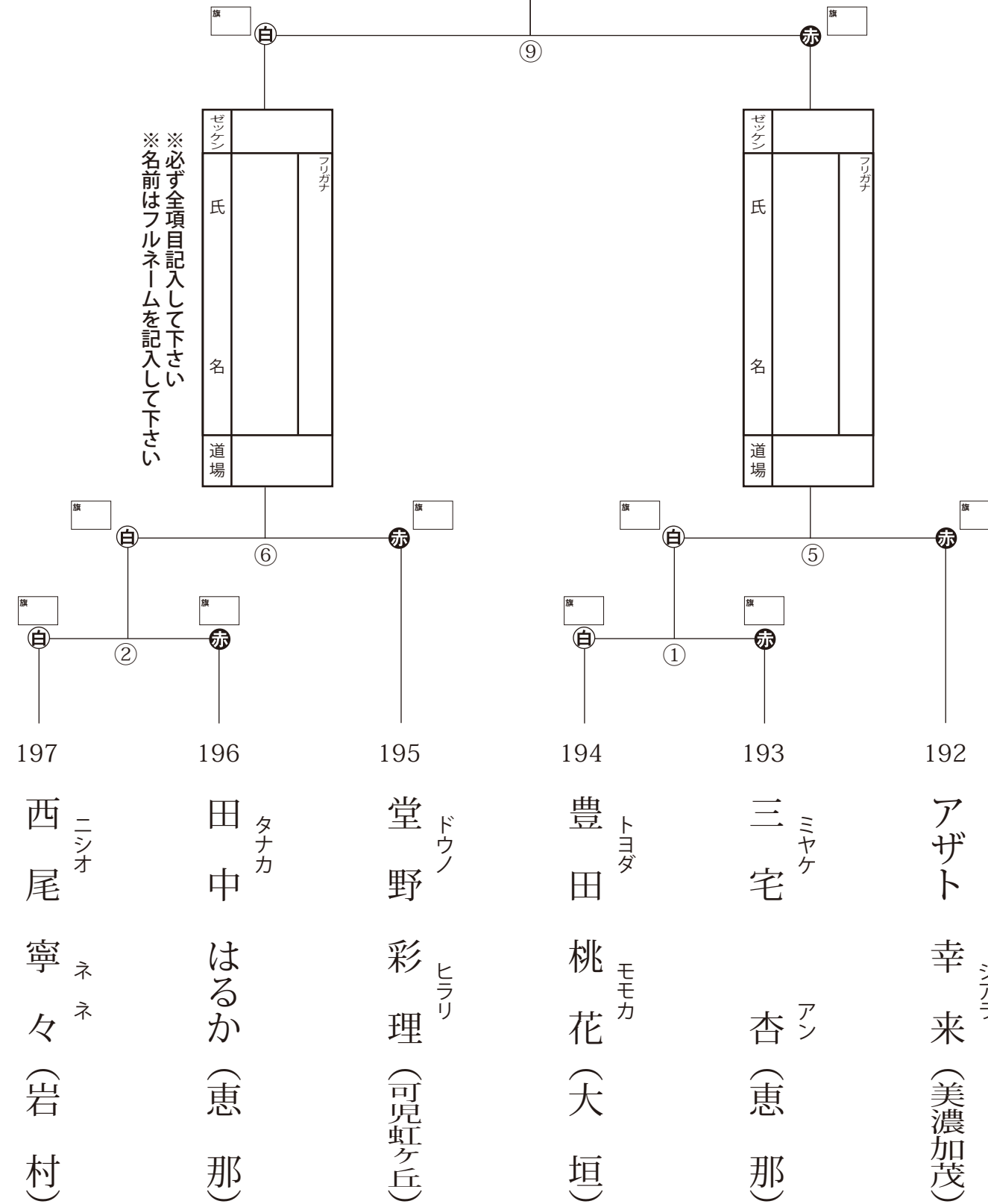
※監査はトーナメント表に間違いがないか確認して下さい

ゼン	
氏	フリガナ
名	
道場	

例 旗 **3** この試合は3人判定のため、副審の引き分け判定はありません
←あがった旗の本数を正確に記入してください

例 旗 **ダ** ポイント判定以外の結果は
敗者の□へ記入

ダウン⇒**ダ** T K O⇒**T** 力量の差⇒**力**
 戦意喪失⇒**セ** 棄権⇒**キ** 欠場⇒**欠**
 反則⇒**反** 重反則は反を○で囲む



《7月10日開催》

2022岐阜チャレンジマッチ 第4部 (コート記録用)


小学女子2の部 組手試合トーナメント


最高持点：33.00
平均身長：128.57
平均体重：27.92

	主 審	コート	試合順	開始時間	監査サイン
1回戦～決勝		3コート/1階	1~10	14:30~	

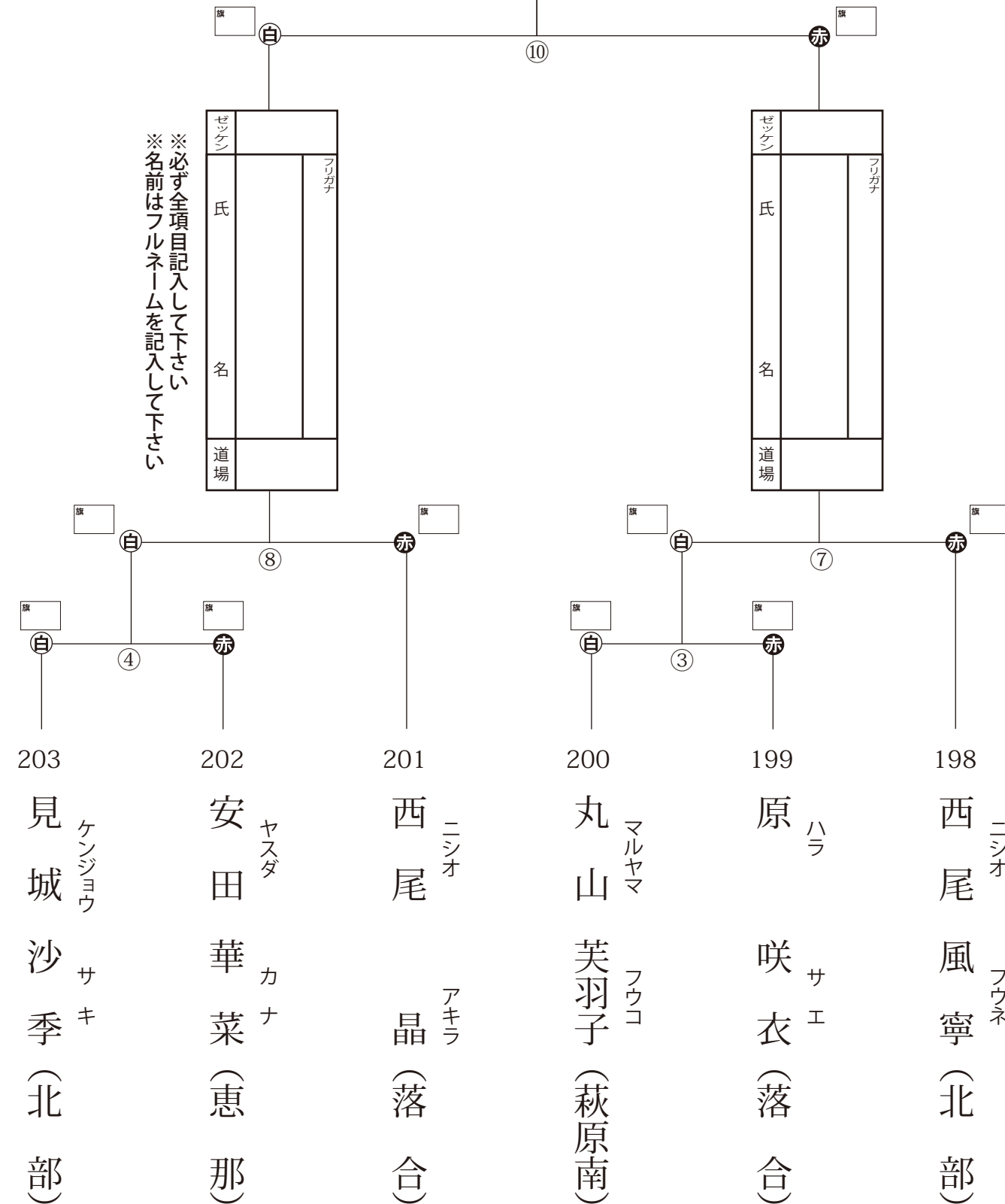
※監査はトーナメント表に間違いがないか確認して下さい

ゼン	
氏	フリガナ
名	
道場	

例  この試合は3人判定のため、副審の引き分け判定はありません
←あがった旗の本数を正確に記入してください

例  ポイント判定以外の結果は **敗者の□へ記入**

- ダウン⇒**ダ** TKO⇒**T** 力量の差⇒**力**
- 戦意喪失⇒**セ** 棄権⇒**キ** 欠場⇒**欠**
- 反則⇒**反** 重反則は反を○で囲む



《7月10日開催》

2022岐阜チャレンジマッチ 第4部 (コート記録用)


小学女子3の部 組手試合トーナメント


最高持点：42.50
平均身長：136.07
平均体重：30.00

	主 審	コート	試合順	開始時間	監査サイン
1回戦～決勝		4コート/1階	1~12	14:30~	

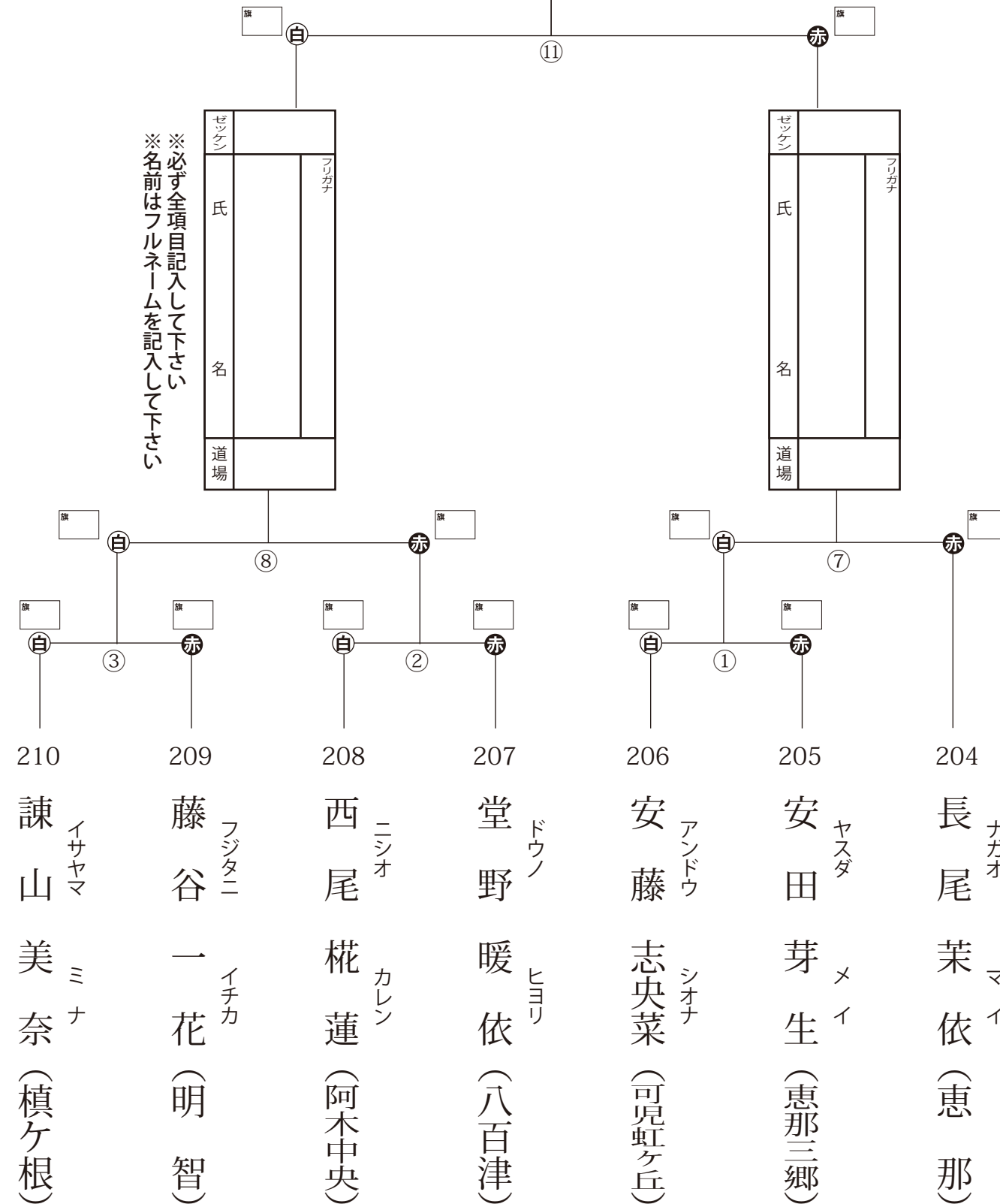
※監査はトーナメント表に間違いがないか確認して下さい

ゼッケン	
氏名	
道場	

例  この試合は3人判定のため、副審の引き分け判定はありません
←あがった旗の本数を正確に記入してください

例  ポイント判定以外の結果は **敗者の□へ記入**

- ダウン⇒**ダ** TKO⇒**T** 力量の差⇒**力**
- 戦意喪失⇒**セ** 棄権⇒**キ** 欠場⇒**欠**
- 反則⇒**反** 重反則は反を○で囲む



※必ず全項目記入して下さい
※名前はフルネームを記入して下さい

《7月10日開催》

2022岐阜チャレンジマッチ 第4部 (コート記録用)


最高持点：58.85
平均身長：146.93
平均体重：41.20


小学女子4の部 組手試合トーナメント

	主 審	コート	試合順	開始時間	監査サイン
1回戦～決勝		4コート/1階	1~12	14:30~	

※監査はトーナメント表に間違いがないか確認して下さい

ゼンシ		フリガナ
氏		
名		
道場		

例  この試合は3人判定のため、副審の引き分け判定はありません
←あがった旗の本数を正確に記入してください

例  ポイント判定以外の結果は **敗者の□へ記入**

- ダウン⇒**ダ** TKO⇒**T** 力量の差⇒**力**
- 戦意喪失⇒**セ** 棄権⇒**キ** 欠場⇒**欠**
- 反則⇒**反** 重反則は反を○で囲む

