

《7月10日開催》


2022岐阜チャレンジマッチ 第4部 (コート記録用)


	主 審	コート	試合順	開始時間	監査サイン
1回戦～決勝		1コート(畳)/2階	1~14	14:30~	

※監査はトーナメント表に間違いがないか確認して下さい

ユース男子1の部 組手試合トーナメント

最高持点：65.25
平均身長：164.58
平均体重：53.75

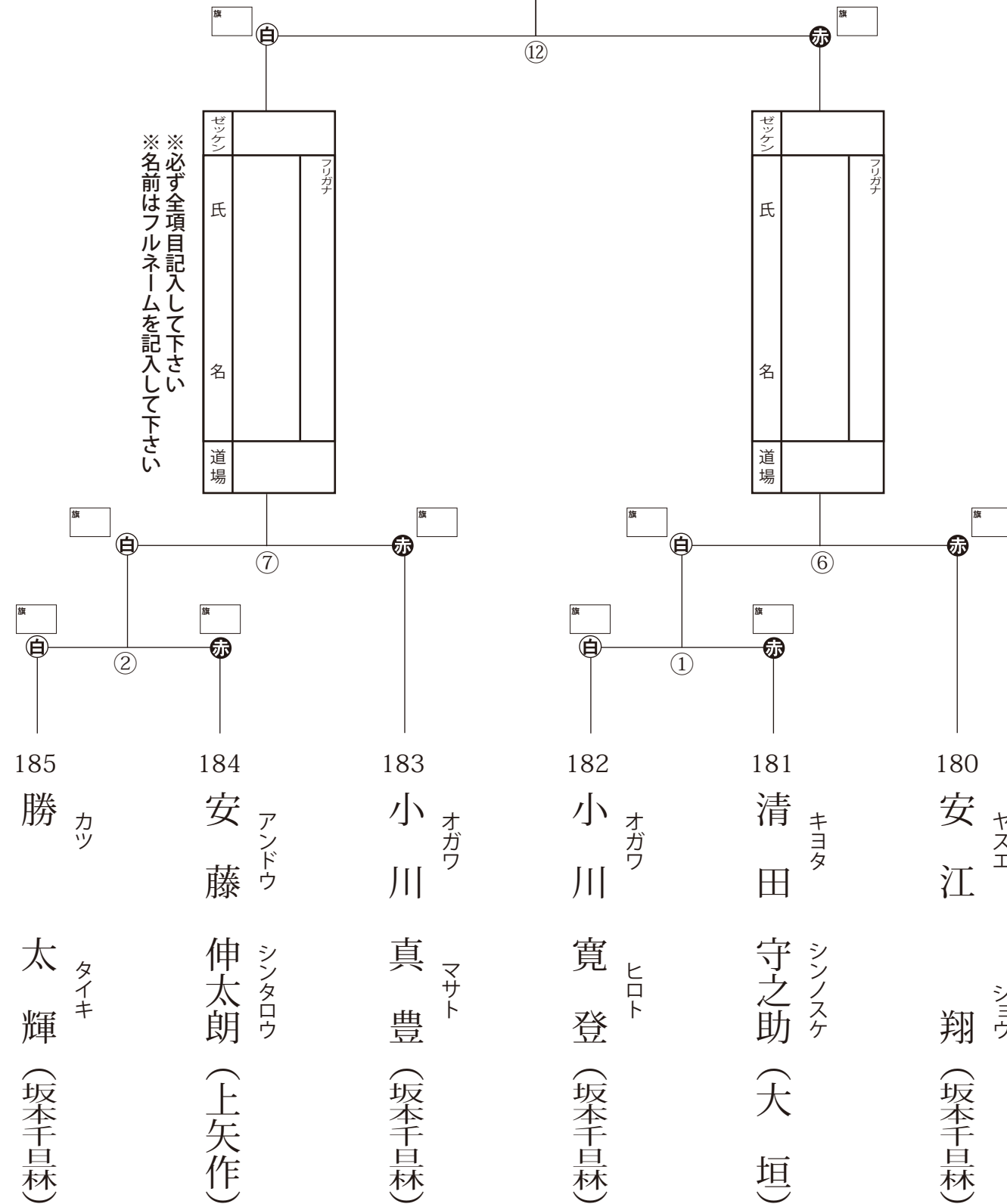
例  この試合は3人判定のため、副審の引き分け判定はありません
←あがった旗の本数を正確に記入してください

例  ポイント判定以外の結果は
敗者の□へ記入

ダウン⇒**ダ** TKO⇒**T** 力量の差⇒**力**
 戦意喪失⇒**セ** 棄権⇒**キ** 欠場⇒**欠**
 反則⇒**反** 重反則は反を○で囲む

ゼン	
氏	フリガナ
名	
道場	

※必ず全項目記入して下さい
※名前はフルネームを記入して下さい



《7月10日開催》


2022岐阜チャレンジマッチ 第4部 (コート記録用)


	主 審	コート	試合順	開始時間	監査サイン
1回戦~決勝		1コート(畳)/2階	1~14	14:30~	

※監査はトーナメント表に間違いがないか確認して下さい

ユース男子2の部 組手試合トーナメント

最高持点：77.30
平均身長：172.48
平均体重：61.27

例  この試合は3人判定のため、副審の引き分け判定はありません
←あがった旗の本数を正確に記入してください

例  ポイント判定以外の結果は **敗者の□へ記入**

- ダウン⇒**ダ** TKO⇒**T** 力量の差⇒**力**
- 戦意喪失⇒**セ** 棄権⇒**キ** 欠場⇒**欠**
- 反則⇒**反** 重反則は反を○で囲む

ゼン		フリガ
氏		
名		
道場		

※必ず全項目記入して下さい
※名前はフルネームを記入して下さい

