

	主 審	コート	試合順	開始時間	表 彰	監査サイン
1回戦～準決勝		12コート	①～②① <small>(ユ成女1.2と成女II1.2は同じコート)</small>	12:45～	12コート	
決 勝		決勝専用コート	決勝コートA①①	14:15～	14:50～	

※監査はトーナメント表に間違いがないか確認して下さい

### ※成績上位2名で決勝戦を行います

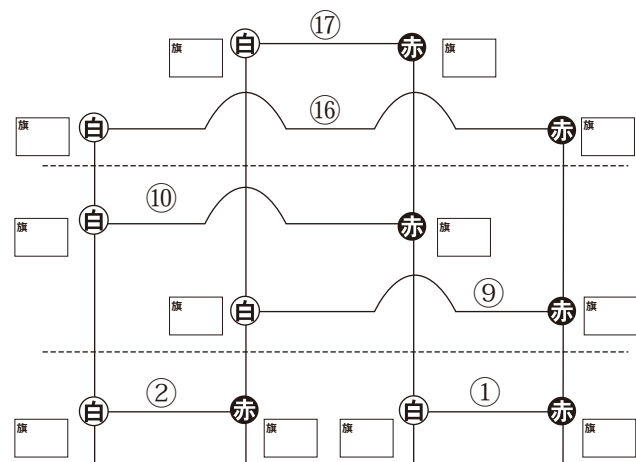
**例** **3** この試合は3人判定のため、副審の引き分け判定はありません  
←あがった旗の本数を正確に記入してください

**例** **ダ** ポイント判定以外の結果は  
敗者の□へ記入

ダウン⇒**ダ**      T K O⇒**T**      力量の差⇒**力**  
 戦意喪失⇒**セ**      棄権⇒**キ**      欠場⇒**欠**  
 反則⇒**反**      重反則は反を○で囲む

### 四人総当り戦

- ① A×B
- ③ A×C
- ⑤ A×D
- ② C×D
- ④ B×D
- ⑥ B×C



- |                        |                       |                        |                                    |
|------------------------|-----------------------|------------------------|------------------------------------|
| 996<br>大塚<br>オオツカ<br>D | 995<br>岩田<br>イワタ<br>C | 994<br>服部<br>ハットリ<br>B | 993<br>野本<br>ノモト<br>愛奈<br>アイナ<br>A |
|------------------------|-----------------------|------------------------|------------------------------------|

	ゼッケン番号	氏 名	道 場 名
優 勝		フリガナ	
準優勝		フリガナ	
敢闘賞		フリガナ	
敢闘賞		フリガナ	

決勝進出者○で囲む 若い番号が赤	野本 愛奈 A	服部 かれん B	岩田 可南子 C	大塚 佑希乃 D
993 野本 愛奈 (岩 堀) A				
994 服部 かれん (矢作西) B				
995 岩田 可南子 (高岡南) C				
996 大塚 佑希乃 (恵 那) D				

※勝率が同じ場合、全試合の旗の数(再試合を除く)・持ち点・体重・身長で勝敗が決まります

	主 審	コート	試合順	開始時間	表 彰	監査サイン
1回戦～準決勝		12コート	①～⑫ <small>(コ成女1.2と成女II1.2は同じコート)</small>	12:45～	12コート	
決 勝		決勝専用コート	決勝コートA⑬	14:15～	14:50～	

※監査はトーナメント表に間違いがないか確認して下さい

### ※成績上位2名で決勝戦を行います

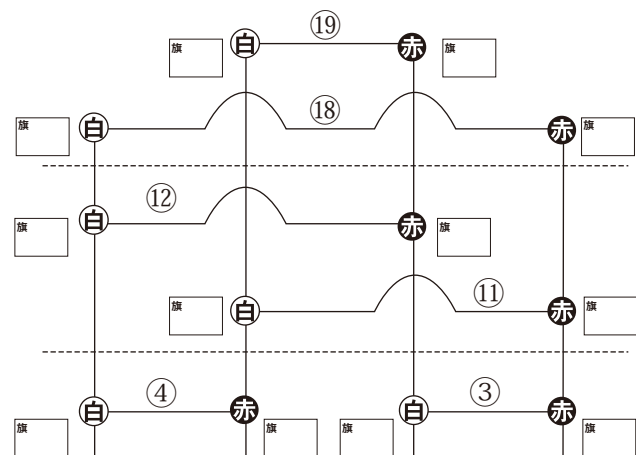
**例** 旗 **3** この試合は3人判定のため、副審の引き分け判定はありません  
←あがった旗の本数を正確に記入してください

**例** 旗 **ダ** ポイント判定以外の結果は  
敗者の□へ記入

ダウン⇒**ダ**      T K O⇒**T**      力量の差⇒**力**  
 戦意喪失⇒**セ**      棄権⇒**キ**      欠場⇒**欠**  
 反則⇒**反**      重反則は反を○で囲む

### 四人総当り戦

- ① A×B
- ③ A×C
- ⑤ A×D
- ② C×D
- ④ B×D
- ⑥ B×C



- |  |   |  |   |
|--|---|--|---|
| 1000<br>長 崎 愛 香<br><small>ナガサキ アイカ</small><br>(みよし北部)<br>D | 999<br>堀 瑠 那<br><small>ホリ ルナ</small><br>(明智)<br>C | 998<br>安 藤 秀 鳳<br><small>アンドウ シュウホウ</small><br>(恵那)<br>B | 997<br>野 宮 小 愛<br><small>ノミヤ コエ</small><br>(刈谷雁が音)<br>A |
|--|---|--|---|

	ゼッケン番号	氏 名	道 場 名
優 勝		フリガナ	
準優勝		フリガナ	
敢闘賞		フリガナ	
敢闘賞		フリガナ	

決勝進出者○で囲む 若い番号が赤	野宮 小愛 A	安藤 秀鳳 B	堀 瑠那 C	長崎 愛香 D
997 赤 野宮 小愛 (刈谷雁が音) A				
998 赤 安藤 秀鳳 (恵那) B				
999 赤 堀 瑠那 (明智) C				
1000 白 長崎 愛香 (みよし北部) D				

※勝率が同じ場合、全試合の旗の数(再試合を除く)・持ち点・体重・身長順で勝敗が決まります